



IP2361 • 2020-01-28

Ditec



Ditec NRG90TXE **Ditec NRG90TRE** **Ditec NRG90TXF** **Ditec NRG140TXE**

Made in Italy 

Automazione per porte sezionali industriali - Manuale tecnico (Istruzioni originali)

Industrial sectional door automations - Technical manual (Translation of the original instructions)

Automatisme portes sectionnelles industrielles - Manuel technique (Traduction des instructions d'origine)

Aufsteckantrieb für Sektionaltore - Montageanleitung (Übersetzung der Originalanleitung)

Automatizaciones para puertas seccionales industriales - Manual técnico (Traducción de las instrucciones originales)

Automatismo para portas seccionadas industriais - Manual técnico (Tradução das instruções originais)

Italiano	3		
English	9		
Français	15		
Deutsch	21		
Español	27		
Português	33		
<ul style="list-style-type: none">• Manuale utente• Manuel d'utilisation	<ul style="list-style-type: none">• User manual• Manual para el usuario	<ul style="list-style-type: none">• Benutzerhandbuch• Manual para o utilizador	39

1. AVVERTENZE GENERALI PER LA SICUREZZA



Consigli generali e misure sulla sicurezza da prendere. I consigli seguenti sono delle regole generali per l'utilizzazione dei motoriduttori serie Ditec NGR in combinazione con altri apparecchi. Dovete assolutamente tenere conto di questi consigli durante l'installazione e l'utilizzazione.

- Il montaggio, l'apertura della scatola fine corsa e il collegamento elettrico dei motoriduttori Ditec NGR devono essere fatti senza la presenza della tensione elettrica.
- Ditec NGR deve essere installato con le sue protezioni ed installazioni di sicurezza. Inoltre bisogna far ATTENZIONE ad un fissaggio corretto.
- Controllare prima della messa in servizio, che la tensione prevista per il Ditec NGR corrisponda alla tensione d'alimentazione sul sito.
- Il dispositivo "ARRESTO D'URGENZA" deve restare attivo su tutti i modi di funzionamento del Ditec NGR. Uno sblocco del dispositivo "ARRESTO D'URGENZA" non deve in alcun caso provocare un funzionamento del Ditec NGR.
- Per le parti di ricambio fare riferimento al listino ricambi.
- Per l'eventuale riparazione o sostituzione dei prodotti dovranno essere utilizzati esclusivamente ricambi originali.
- L'installatore deve fornire tutte le informazioni relative al funzionamento automatico, manuale e di emergenza della porta o cancello motorizzati, e consegnare all'utilizzatore dell'impianto le istruzioni d'uso.
- L'installatore deve redigere il registro di manutenzione, nel quale dovrà indicare tutti gli interventi di manutenzione ordinaria e straordinaria effettuati.

È PRESCRITTO dalle NORME DI SICUREZZA che:

- Il motoriduttore Ditec NGR venga installato rispettando tutte le norme relative all'impianto di alimentazione ed antinfortunistiche in vigore.
- A monte del circuito di alimentazione sia montato un interruttore magnetotermico di tipo regolamentare (16A onnipolare con apertura dei contatti di almeno 3mm) che deve essere aperto ogni volta che si accede al motoriduttore o alla sua centralina di comando.
- Il collegamento alla rete e la messa in servizio venga eseguito da personale qualificato in grado di operare nel rispetto delle norme. Controllare che la tensione di rete disponibile sull'impianto corrisponda alla tensione per cui è predisposto il Ditec NGR e che la linea sia di sezione adeguata e provvista di conduttore di terra.



Il non rispetto di quanto sopra libera Ditec da ogni responsabilità e rappresenta uso negligente del prodotto.



I componenti dell'imballaggio (cartone, plastiche, ecc.) devono essere smaltiti effettuando la raccolta differenziata per il riciclaggio. Prima di procedere verificare comunque le normative locali vigenti in materia di smaltimento. I materiali dell'imballaggio non vanno dispersi nell'ambiente e non devono essere lasciati alla portata dei bambini in quanto potenziali fonti di pericolo.

2. DICHIARAZIONE DI INCORPORAZIONE DELLE QUASI MACCHINE

(Direttiva 2006/42/CE, Allegato II-B)

Il fabbricante Entrematic Group AB con sede in Lodjursgatan 10, SE-261 44 Landskrona, Sweden, dichiara che l'automazione per porte sezionali tipo Ditec NRG:

- è costruito per essere installato in una porta sezionale per costituire una macchina ai sensi della Direttiva 2006/42/CE. Il costruttore della porta sezionale motorizzata deve dichiarare la conformità ai sensi della Direttiva 2006/42/CE (allegato II-A), prima della messa in servizio della macchina;
 - è conforme ai requisiti essenziali di sicurezza applicabili indicati nell'allegato I, capitolo 1 della Direttiva 2006/42/CE;
 - è conforme alla Direttiva compatibilità elettromagnetica 2014/30/EU;
 - è conforme alla Direttiva RED 2014/53/EU;
 - le funzioni di sicurezza del prodotto sono conformi alla Categoria 2, PLc in base alla norma EN ISO 13849-1;
 - la documentazione tecnica è conforme all'allegato VII-B della Direttiva 2006/42/CE;
 - la documentazione tecnica viene gestita dall'Ufficio Tecnico di Entrematic Italy (con sede in Largo U. Boccioni, 1 - 21040 Origgio (VA) - ITALY) ed è disponibile a richiesta scrivendo una e-mail all'indirizzo «ditec@entrematic.com»;
 - copia della documentazione tecnica verrà fornita alle autorità nazionali competenti, in seguito ad una richiesta adeguatamente motivata.
- Landskrona, 28-01-2020

Matteo Fino

(Presidente)

2.1 DIRETTIVA MACCHINE

Ai sensi della Direttiva macchine (2006/42/CE) l'installatore che motorizza una porta o un cancello ha gli stessi obblighi del costruttore di una macchina e come tale deve:

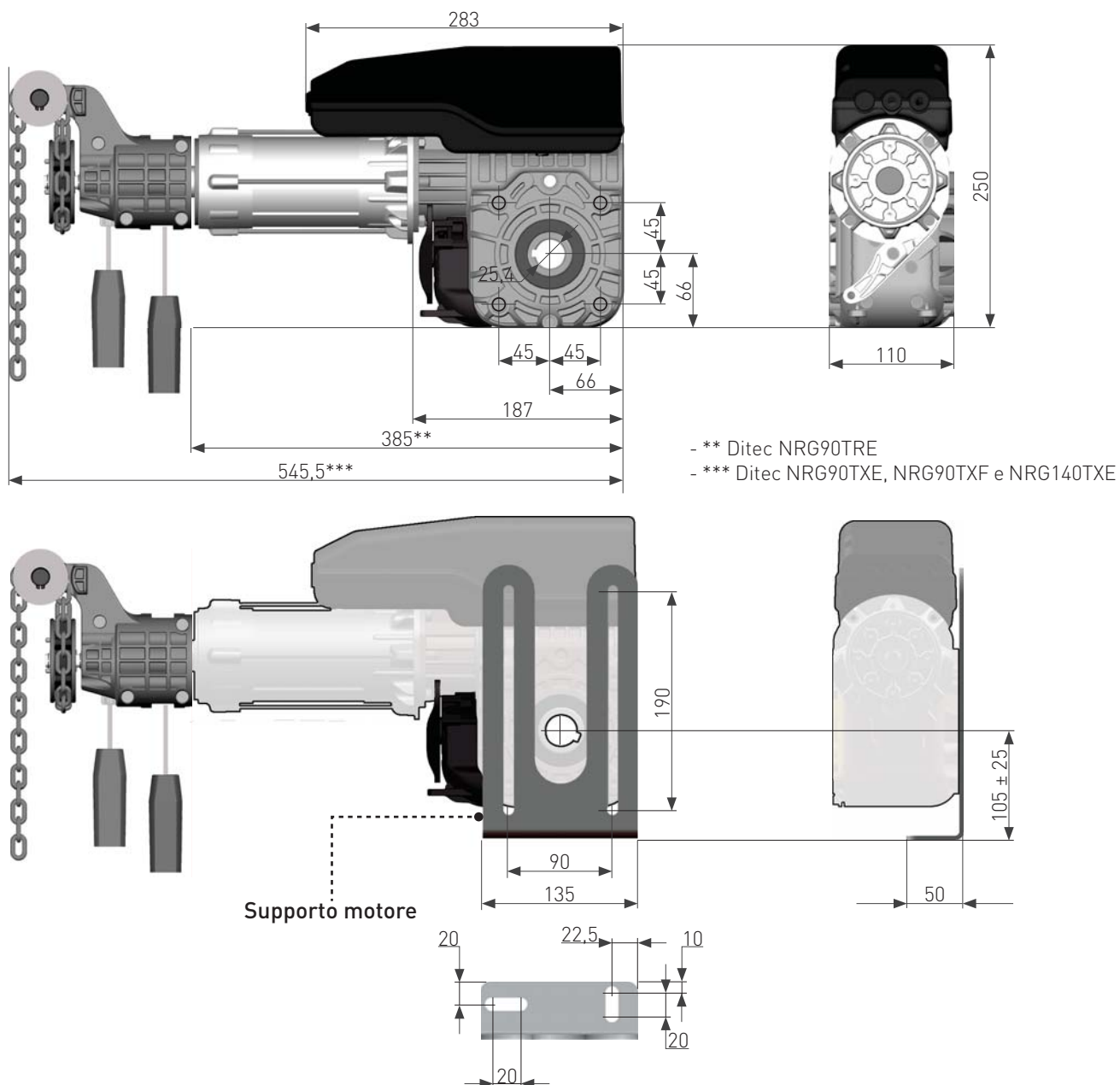
- predisporre il fascicolo tecnico che dovrà contenere i documenti indicati nell'Allegato V della Direttiva macchine; (Il fascicolo tecnico deve essere conservato e tenuto a disposizione delle autorità nazionali competenti per almeno dieci anni a decorrere dalla data di costruzione della porta o cancello motorizzati);
- redigere la dichiarazione CE di conformità secondo l'Allegato II-A della Direttiva macchine e consegnarla al cliente;
- apporre la marcatura CE sulla porta o cancello motorizzati ai sensi del punto 1.7.3 dell'Allegato I della Direttiva macchine.
- mettere a norma la porta o cancello motorizzati e, se necessario, installare i dispositivi di sicurezza.

3.DATI TECNICI

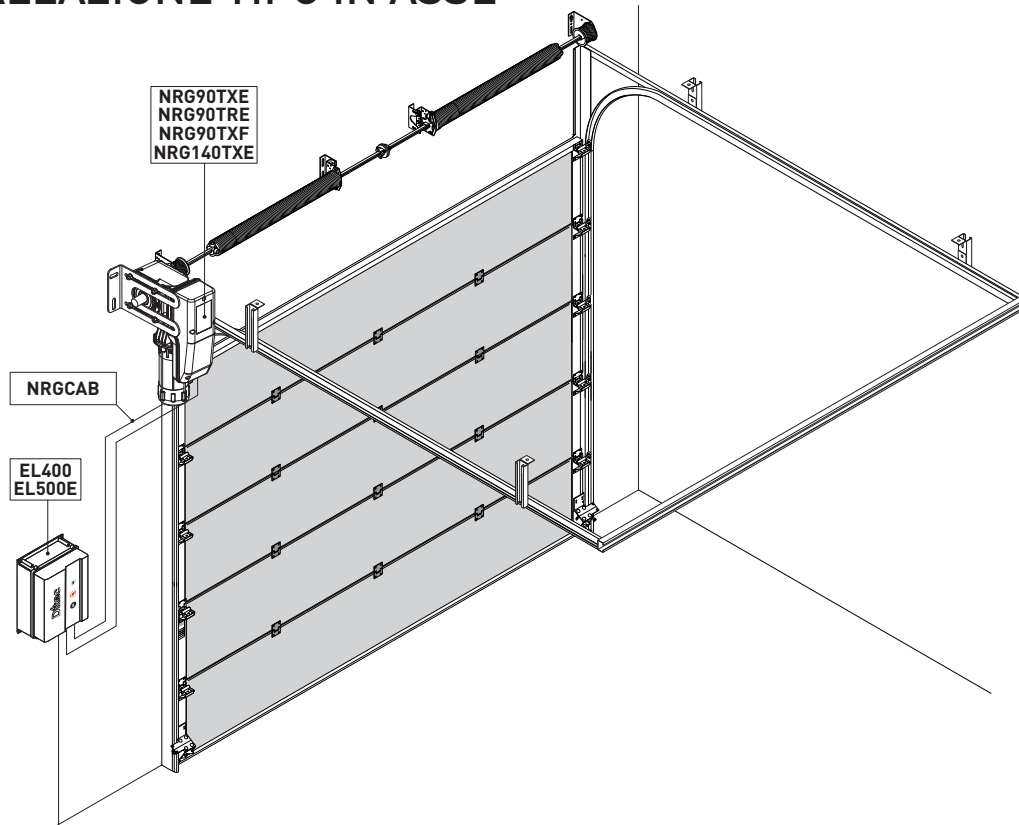
	Ditec NRG90TRE	Ditec NRG90TXE	Ditec NRG90TXF	Ditec NRG140TXE
Alimentazione	400V~	400V~	400V~	400V~
Frequenza	50Hz	50Hz	50Hz	50Hz
Potenza	0,80kW	0,80kW	0,80kW	0,87kW
Assorbimento	2,20A	2,20A	2,20A	2,30A
Coppia	90Nm	90Nm	90Nm	140Nm
Velocità	21rpm	21rpm	21rpm	18rpm
Diametro albero	25,4mm [1"]	25,4mm [1"]	25,4mm [1"]	25,4mm [1"]
Max peso porta	400kg	400kg	400kg	650kg
Coppia di tenuta	450Nm	450Nm	450Nm	500Nm
Gestione corsa	Encoder assoluto	Encoder assoluto	Finecorsa meccanici a camme	Encoder assoluto
Temperatura di funzionamento *	-20°C ÷ +60°C	-20°C ÷ +60°C	-20°C ÷ +60°C	-20°C ÷ +60°C
Max cicli/ora	20	20	20	20
Max Corsa Utile (Giri albero motore)	18	18	18	18
Grado di protezione	IP54	IP54	IP54	IP54
Azionamento sblocco	Rapido a leva	a catena	a catena	a catena
Quadro	EL500E	EL500E	EL400/EL500E	EL500E



* I valori nominali sono rispettati entro l'intervallo da -10°C a +40°C. In caso di temperature maggiori/minori si possono verificare cali di prestazioni



4. INSTALLAZIONE TIPO IN ASSE

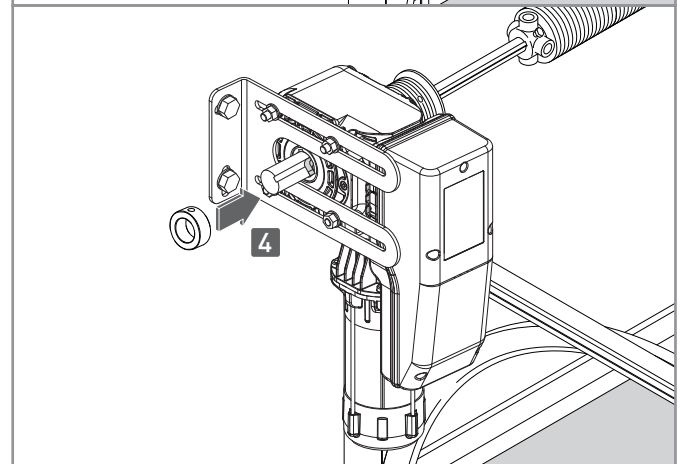
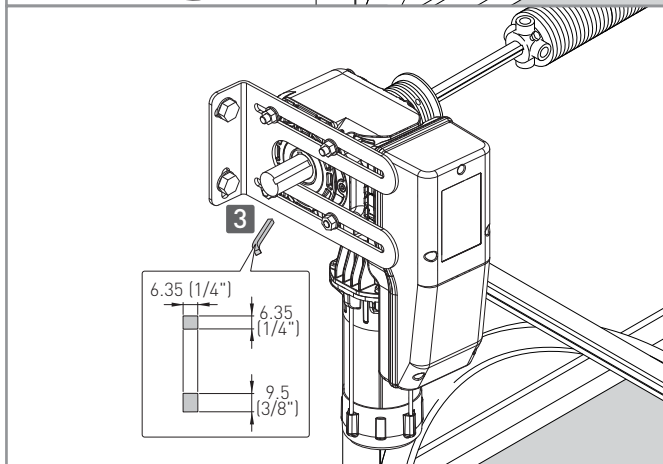
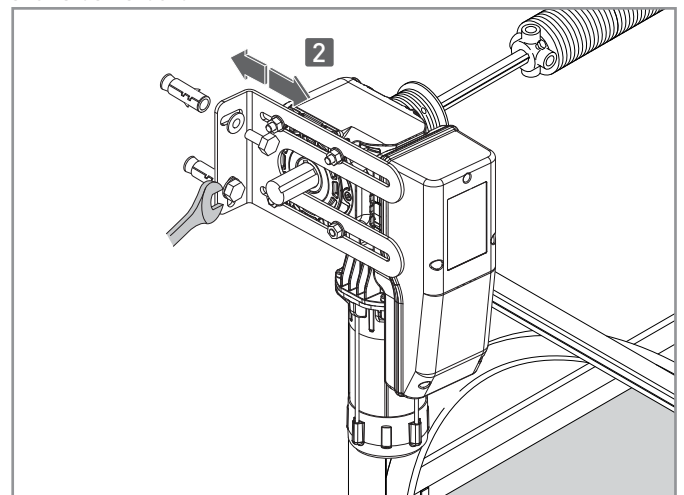
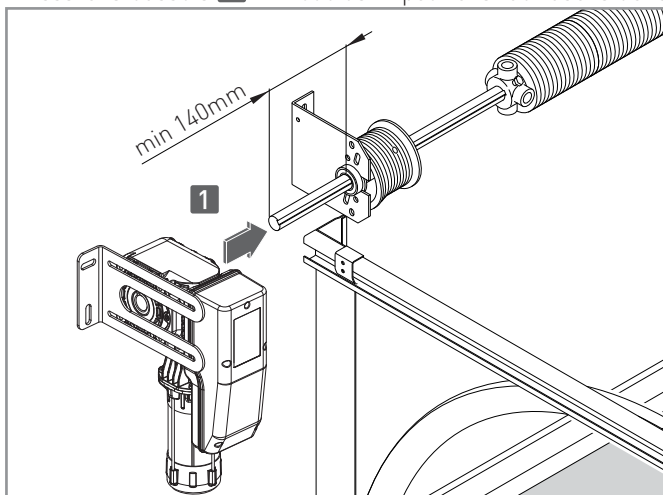


4.1 INSTALLAZIONE

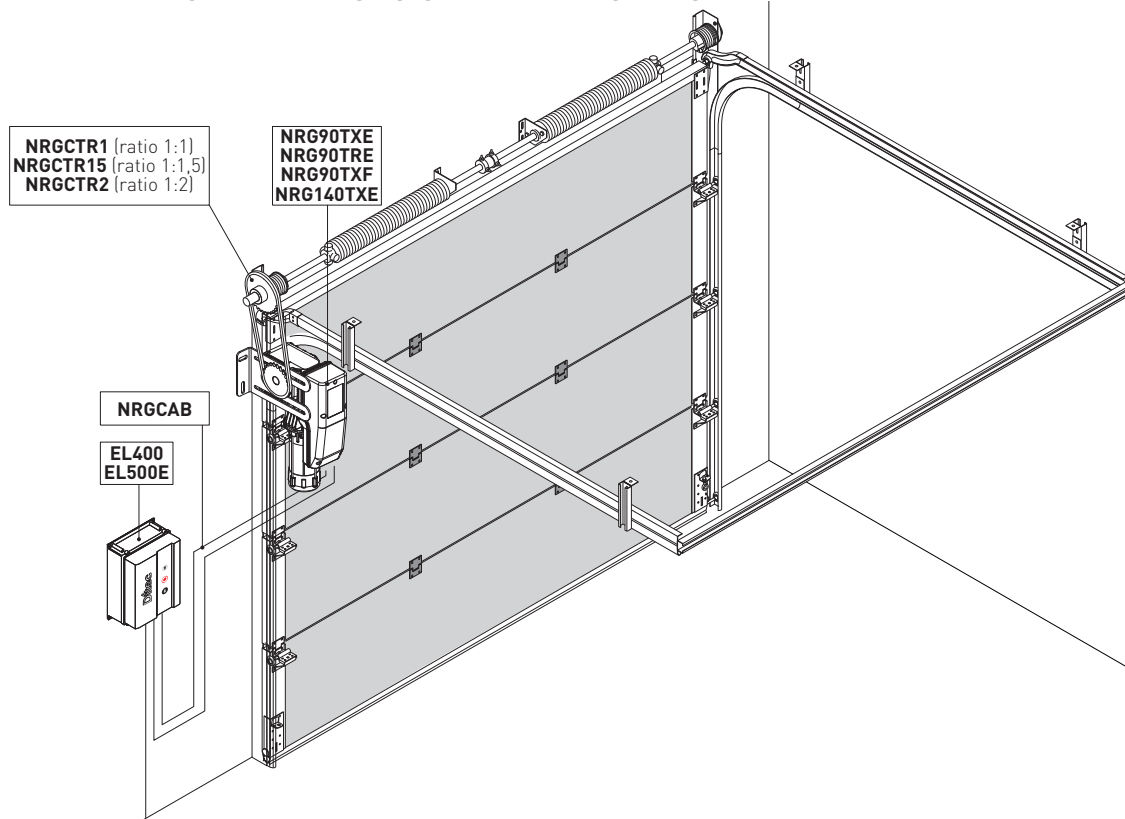


ATTENZIONE! Stringere con forza tutte le viti di fissaggio.

- Inserire il motore NRG sull'albero.
- Regolare opportunamente la staffa fissaggio a muro, forare e fissare con tasselli (non forniti).
- In base alla misura della cava sull'albero inserire la chiave **3** adeguata.
- Fissare la bussola **4** in modo da impedire la fuoriuscita della chiave dall'albero.



5. INSTALLAZIONE TIPO CON RINVIO A CATENA

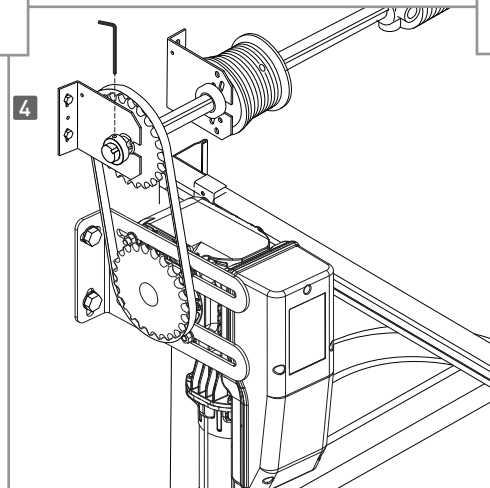
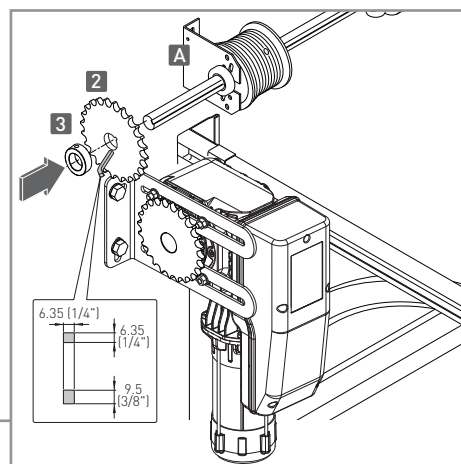
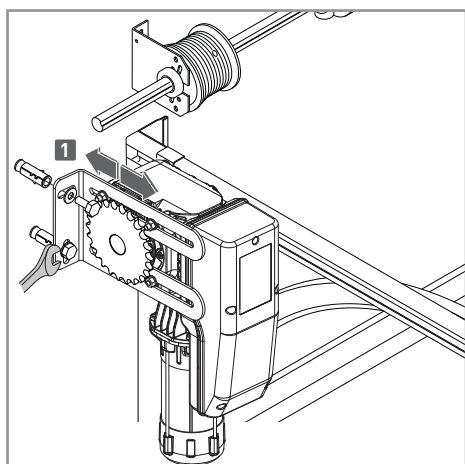


5.1 INSTALLAZIONE



ATTENZIONE! Stringere con forza tutte le viti di fissaggio.

- Regolare opportunamente le staffe fissaggio a muro, forare e fissare con tasselli (non forniti) **1**.
- Inserire la corona sull'albero del sezionale e in base alla misura della cava inserire la chiavetta adeguata **2**. Fissare la bussola **3** in modo da impedire la fuoriuscita della chiavetta dall'albero.
- Collegare la corona e il pignone tramite la catena. Tensionare la catena in modo corretto agendo sulle staffe di fissaggio a muro. Fissare la staffa **A** per evitare la flessione dell'albero del sezionale, e garantire il corretto tensionamento della catena.



6. COLLEGAMENTI ELETTRICI

6.1 ALIMENTAZIONE MOTORE E CONNESSIONE FINECORSA CON CAVO DITEC NRG CAB E CENTRALE DITEC



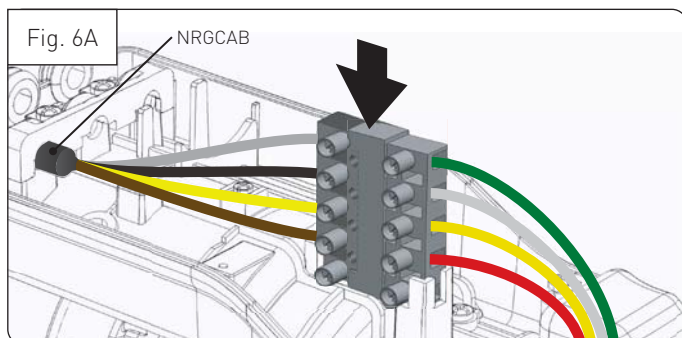
Si consiglia di utilizzare il cavo tipo NRG CAB per collegare la centrale Ditec (EL400 o EL500E) al motore NRG:

- Inserire il morsetto di alimentazione come mostrato nelle figure 6A e 6B (e fissarlo nel verso mostrato dalle frecce).
- Inserire il connettore a 6 vie dei finecorsa (L) come mostrato nelle figure 6C e 6D.

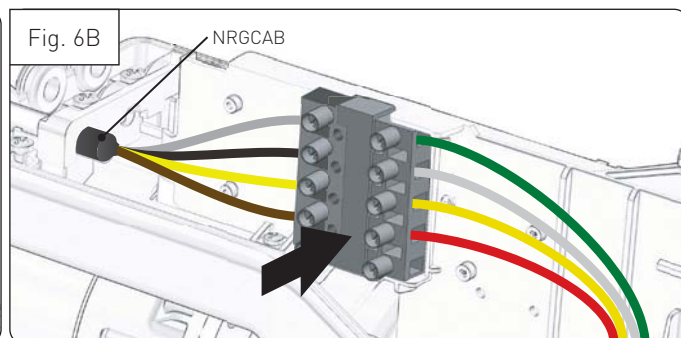


ATTENZIONE! Prima di procedere alla regolazione dei finecorsa, verificare la configurazione del parametro 11 della centrale di comando EL500E.

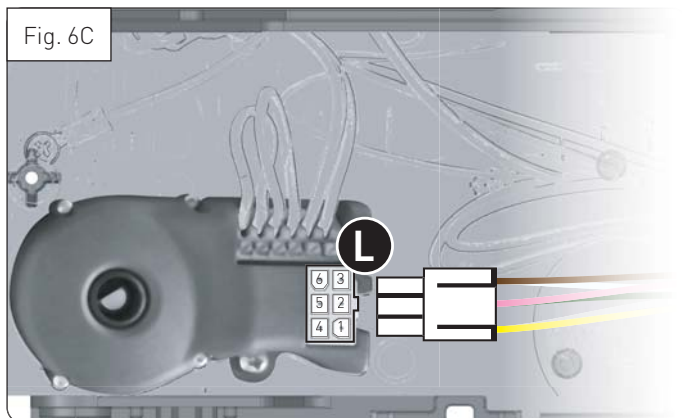
Ditec NRG90TXE, NRG90TRE e NRG140TXE



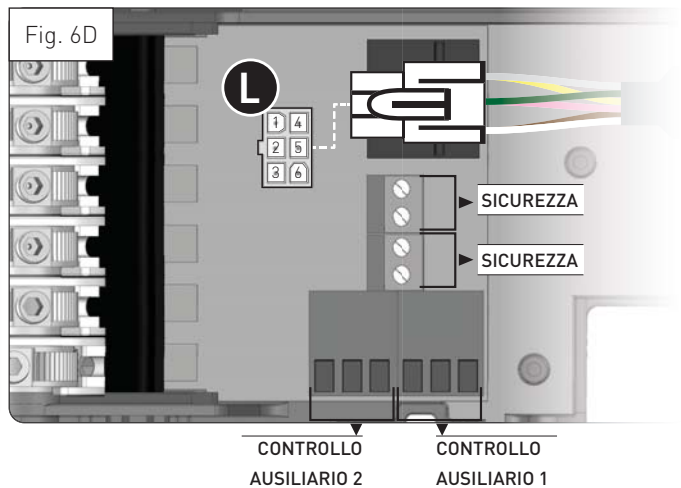
Ditec NRG90TXF



Ditec NRG90TXE, NRG90TRE e NRG140TXE



Ditec NRG90TXF



6.2 ALIMENTAZIONE MOTORE E CONNESSIONE FINECORSA SENZA CAVO DITEC NRG CAB



Nel caso in cui **NON** venga utilizzato un cavo standard Ditec NRG CAB si raccomanda per:

- **Alimentazione motore:** rimuovere il morsetto nero di alimentazione motore e di eseguire i collegamenti nell'osservanza della Buona Tecnica e in ottemperanza alle norme vigenti, seguendo la legenda in fig. 6E.
- **Collegamento finecorsa:** utilizzare un cavo dotato di connettore AMP 0172168 ad entrambe le estremità e con i fili cablati come in fig. 6F.

Fig. 6E

ALIMENTAZIONE MOTORE	
1	FASE
2	FASE
3	TERRA \oplus
4	FASE

Fig. 6F

CONNETTORE A 6 VIE		
1	GRIGIO	FINECORSA SALITA
2	VERDE	PULSANTE SALITA
3	BIANCO	COMUNE
4	GIALLO	PULSANTE CHIUSURA
5	ROSA	FINECORSA DISCESA
6	MARRONE	SICUREZZA



Prestare attenzione a collegare il comune e i due sensi (discesa/salita) nelle posizioni indicate.



ATTENZIONE! Prima di procedere alla regolazione dei finecorsa, verificare la configurazione del parametro 11 della centrale di comando EL500E.

Nel caso il motore giri al contrario, invertire due delle fasi (L1, L2 e L3) sul morsetto di alimentazione F.

7. REGOLAZIONE FINECORSA

7.1 REGOLAZIONE FINECORSA AD ENCODER ASSOLUTO

Ditec NRG90TXE, NRG90TRE e NRG140TXE integrano l'encoder assoluto all'interno del finecorsa che invia i comandi alla centralina esterna. Attraverso un treno di impulsi lo strumento determina e comunica all'elettronica di controllo qual è la posizione della porta sezionale industriale e permette di conseguenza di eseguire i vari comandi assegnati.

Il cavo di connessione dati (con connettore AMP) deve essere inserito nell'apposito alloggiamento **L** (Fig. 6C) presente sull'encoder stesso e, dall'altro capo, nella centralina di comando.

Seguire le istruzioni della centrale per determinare la posizione del finecorsa di salita e quello di discesa e di qualsiasi eventuale controllo ausiliario.

In questo finecorsa non è presente un microinterruttore per l'extracorsa, ma la gestione della sicurezza è demandata alla centrale esterna.

7.2 REGOLAZIONE FINECORSA MECCANICI

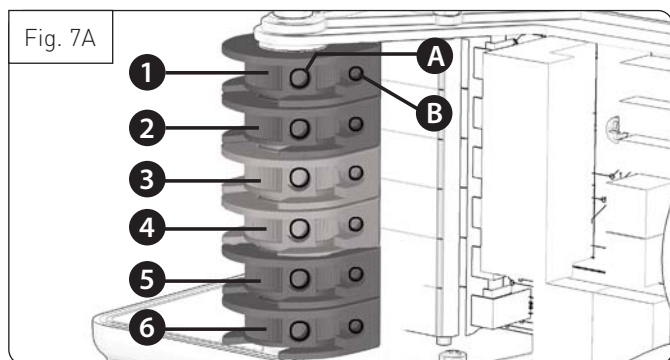
Ditec NRG90TXF presenta 6 camme che inviano ad una centralina di comando i segnali necessari affinché l'elettronica di controllo sappia qual è la posizione della porta sezionale industriale ed esegua di conseguenza i vari comandi assegnati (vedi Fig. 7A).

La funzione delle camme è evidenziata dal loro colore: 2 camme verdi per quelli operativi (finecorsa salita e discesa), 2 camme rosse per quelli di sicurezza e 2 camme gialle per comandi ausiliari.

i Controllare che il senso di rotazione del motore sia concorde con il finecorsa complementare, altrimenti invertire una delle 3 fasi dell'alimentazione 400V~.

Per la regolazione dei finecorsa utilizzare la chiave a brugola da 3mm e procedere nel seguente modo:

1. Chiudere la porta sezionale industriale in posizione di finecorsa, allentare la vite **A** della camma **Discesa**, ruotare la camma finché non appoggia sul microinterruttore quindi riavvitare la vite **A**.
2. Effettuare la regolazione fine con la vite **B** della camma **Discesa** finché il microinterruttore non viene attivato.
3. Aprire la porta sezionale industriale fino a liberare il micro e chiuderla di nuovo.
4. Correggere eventualmente la posizione del finecorsa **Discesa** attraverso la vite **B** della camma **Discesa**.
5. Con la porta sezionale industriale in finecorsa **Discesa**, regolare la camma del finecorsa di sicurezza discesa allentando la vite **A** della camma **sicurezza discesa** e ruotarla finché non appoggia sul microinterruttore (senza però che sia attivato) quindi avvitare. Il finecorsa di sicurezza permette di bloccare il movimento della porta senza alcun danno, qualora venissero invertite le fasi di alimentazione. Se attivato, la centralina blocca il funzionamento elettrico del motoriduttore e il funzionamento non sarà più possibile finché non disattiverà la protezione.
6. Dopo aver azionato la porta sezionale industriale fino a finecorsa **Salita**, regolare la camma **Salita** e **sicurezza salita** in maniera analoga a quella del finecorsa **Discesa** e **sicurezza discesa**.



1	VERDE	Camma SALITA
2	VERDE	Camma DISCESA
3	ROSSA	Camma SICUREZZA SALITA
4	ROSSA	Camma SICUREZZA DISCESA
5	GIALLA	Camma CONTROLLO AUSILIARIO 1
6	GIALLA	Camma CONTROLLO AUSILIARIO 2
A		Vite di fissaggio
B		Vite di regolazione fine

8. PIANO DI MANUTENZIONE ORDINARIA

Effettuare le seguenti operazioni e verifiche ogni 6 mesi, in base all'intensità di utilizzo dell'automazione.

Togliere alimentazione 400V~:

- La manutenzione e la lubrificazione di parti meccaniche devono essere eseguite ad automazione abbassata.
- Verificare il funzionamento del dispositivo di rottura dei cavi e delle molle.
- Verificare l'usura delle funi di sollevamento.
- Verificare il libero scorrimento dei cavi nei tamburi.
- Lubrificare periodicamente le cerniere i cuscinetti i perni delle ruote e le molle di torsione.
- Controllare che non siano presenti ostacoli che alterino il corretto scorrimento delle ruote nelle guide.
- Controllare la corretta bilanciatura dell'automazione sezionale.
- Verificare che la struttura superiore di scorrimento sia perfettamente ancorata al solaio soprastante e che quindi non siano presenti difetti, pieghe o cedimenti.
- Controllare che non vi siano viti o bulloni allentati.
- Non modificare nessuna parte del sistema di sollevamento e/o scorrimento.

Ridare alimentazione 400V~:

- Controllare il corretto azionamento dei finecorsa.
- Controllare il corretto funzionamento di tutte le funzioni di comando e sicurezza.

ENGLISH 1. GENERAL SAFETY PRECAUTIONS



General tips and safety measures to be taken. The following tips are general rules for the use of Ditec NGR gearmotors in combination with other equipments. You should definitely take note of these tips during installation and use.

- The installation, the opening of the limit switch box and the Ditec NGR electrical connection must be done without electrical tension.
- Ditec NGR must be installed with its protections and security installations. You also have to pay ATTENTION to fix it in the correct way.
- Check before activating that the voltage for Ditec NGR is the same as the supply voltage on the site.
- The device "EMERGENCY STOP" must remain active on all modes of operation of the Ditec NGR. In case the "EMERGENCY STOP" unlocks, it must not under any circumstances cause an undesired activation of the Ditec NGR.
- For spare parts, see the spares price list.
- For repairs or replacements of products only original spare parts must be used.
- The installer shall provide all information relating to automatic, manual and emergency operation of the motorised door or gate, and provide the user with operating instructions.
- The installer must prepare the maintenance log, which will indicate all the interventions of ordinary and extraordinary maintenance carried out.

IMPORTANT SAFETY REGULATIONS to be respected:

- Ditec NGR must be installed in compliance with all the electrical system and safety regulations in force.
- A regular magnetothermal switch must be installed up line from the power supply circuit (16A multiple-pole device, minimum opening contacts = at least 3mm). The switch must be opened every time the gearmotor and its control unit are accessed.
- The connection to the power mains must be performed by qualified technicians able to work in compliance with the regulations.
- Check that the mains voltage supplied to the system corresponds to the voltage that Ditec NGR requires. Also check that the line has an adequate cross section and is equipped with a ground wire.



If the above mentioned requirements are not respected, Ditec declines any responsibilities while the user is responsible for a negligent use of the product.



The packaging components (cardboard, plastic, etc.) should be disposed through the separate collection for recycling. Before proceeding however, check the local regulations regarding disposal. The packaging materials should not be discarded in the environment or left within reach of children, as they are a potential source of danger.

2. DECLARATION OF INCORPORATION OF PARTLY COMPLETED MACHINERY

(Directive 2006/42/EC, Annex II-B)

The manufacturer Entrematic Group AB, with headquarters in Lodjurgsgatan 10, SE-261 44 Landskrona, Sweden, declares that the automation system for Ditec NRG sectional doors:

- is designed to be installed on a sectional doors to form a machine pursuant to Directive 2006/42/EC. The manufacturer of the motorised sectional doors must declare conformity with Directive 2006/42/EC (annex II-A) prior to initial machine start-up;
- complies with the applicable essential safety requirements indicated in Annex I, Chapter 1 of the Directive 2006/42/EC;
- complies with the Electromagnetic Compatibility Directive 2014/30/EU;
- complies with the RED Directive 2014/53/EU;
- the technical documentation complies with Annex VII-B of the Directive 2006/42/EC;
- the technical documentation is managed by the Technical Office of Entrematic Italy (with headquarters in Largo U. Boccioni 1 – 21040 Origgio (VA) – ITALY) and is available upon request, sending an e-mail to ditec@entrematic.com ;
- a copy of the technical documentation will be given to competent national authorities, following a suitably justified request.

Landskrona, 28-01-2020

Matteo Fino

(Chairman)

2.1 MACHINERY DIRECTIVE

Pursuant to the Machinery Directive (2006/42/EC), the installer who motorises a door or gate has the same obligations as the manufacturer of machinery and as such must:

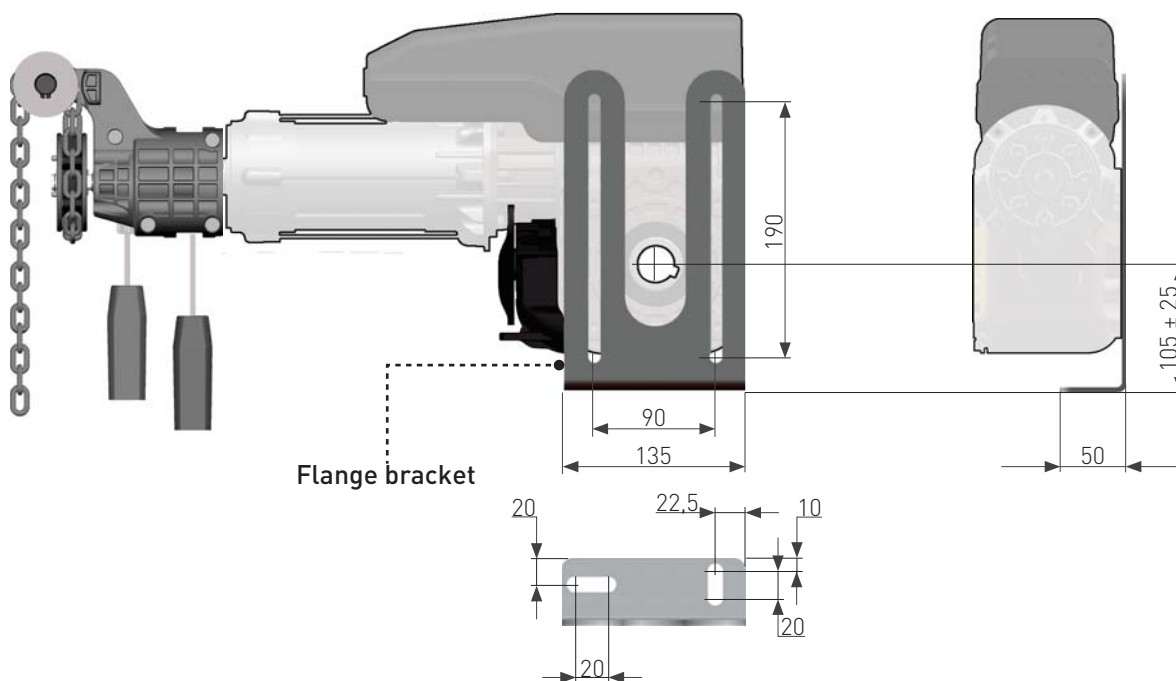
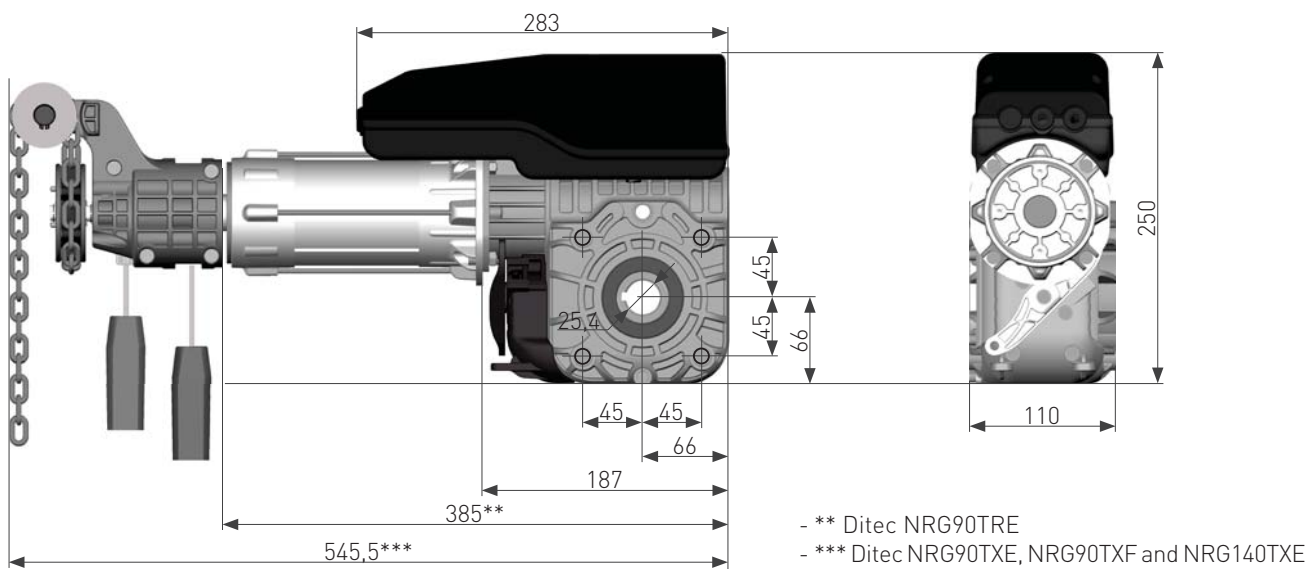
- prepare the technical data sheet which must contain the documents indicated in Annex V of the Machinery Directive;
- [the technical data sheet must be kept and placed at the disposal of competent national authorities for at least ten years from the date of manufacture of the motorised door or gate];
- draw up the EC Declaration of Conformity in accordance with Annex II-A of the Machinery Directive and deliver it to the customer;
- affix the EC marking on the motorised door or gate, in accordance with point 1.7.3 of Annex I of the Machinery Directive.

3. TECHNICAL DATA

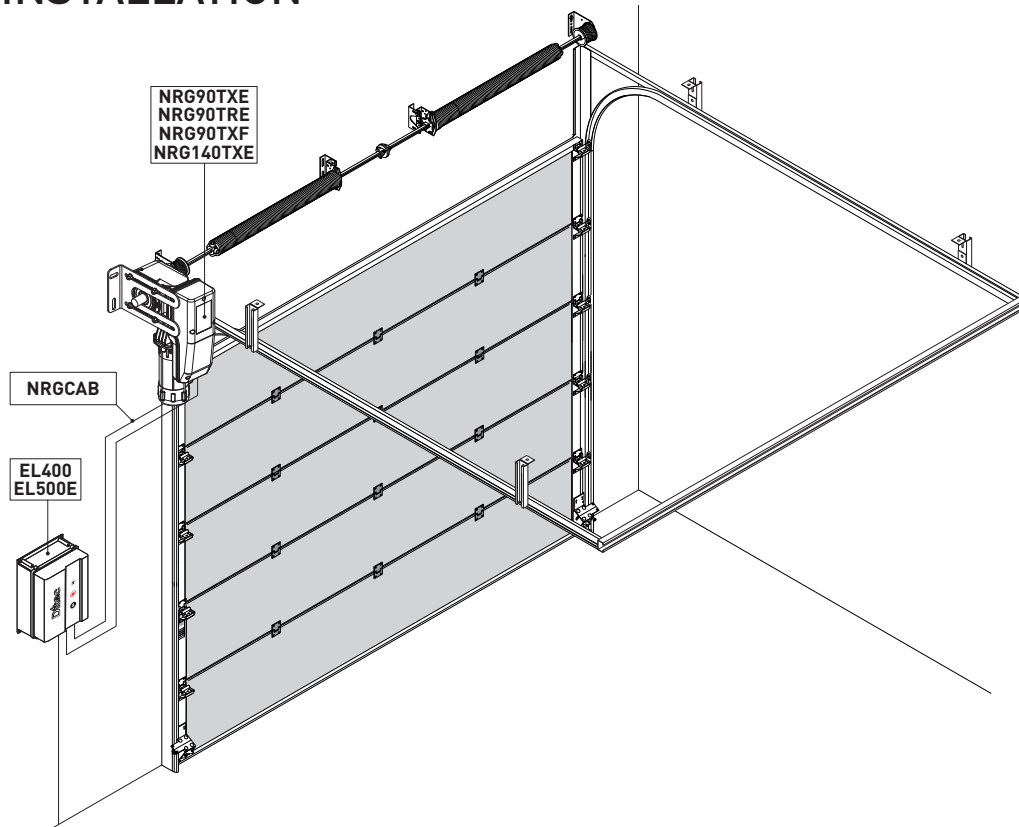
	Ditec NRG90TRE	Ditec NRG90TXE	Ditec NRG90TXF	Ditec NRG140TXE
Power Supply	400V~	400V~	400V~	400V~
Frequency	50Hz	50Hz	50Hz	50Hz
Power	0,80kW	0,80kW	0,80kW	0,87kW
Amperage	2,20A	2,20A	2,20A	2,30A
Torque	90Nm	90Nm	90Nm	140Nm
Output Speed	21rpm	21rpm	21rpm	18rpm
Hollow shaft	25,4mm (1")	25,4mm (1")	25,4mm (1")	25,4mm (1")
Max. door weight	400kg	400kg	400kg	650kg
Holding torque	450Nm	450Nm	450Nm	500Nm
Motion management	Absolute encoder	Absolute encoder	Mechanical limit switches cams	Absolute encoder
Working temperature *	-20°C ÷ +60°C	-20°C ÷ +60°C	-20°C ÷ +60°C	-20°C ÷ +60°C
Max cycles per hour	20	20	20	20
Limit switch range (Motor shaft round)	18	18	18	18
Protection rate	IP54	IP54	IP54	IP54
Unlocking drive	Fast-release lever	Chain	Chain	Chain
Control panel	EL500E	EL500E	EL400/EL500E	EL500E



* In the range -10°C and +40°C the nominal values are respected. In case of temperature higher/lower performance may dropped.



4. AXEL INSTALLATION

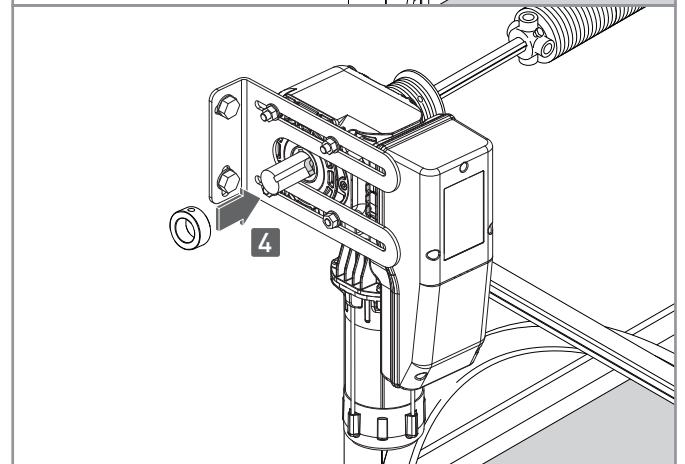
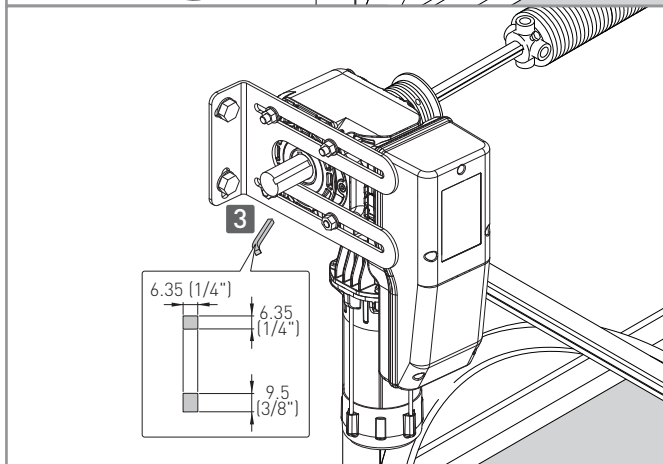
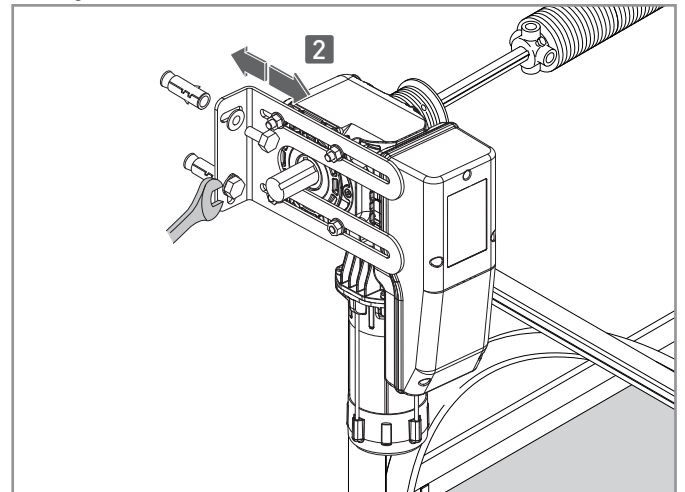
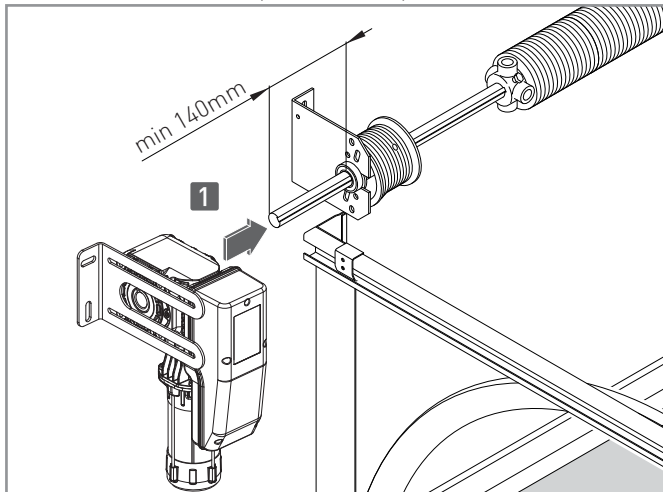


4.1 INSTALLATION

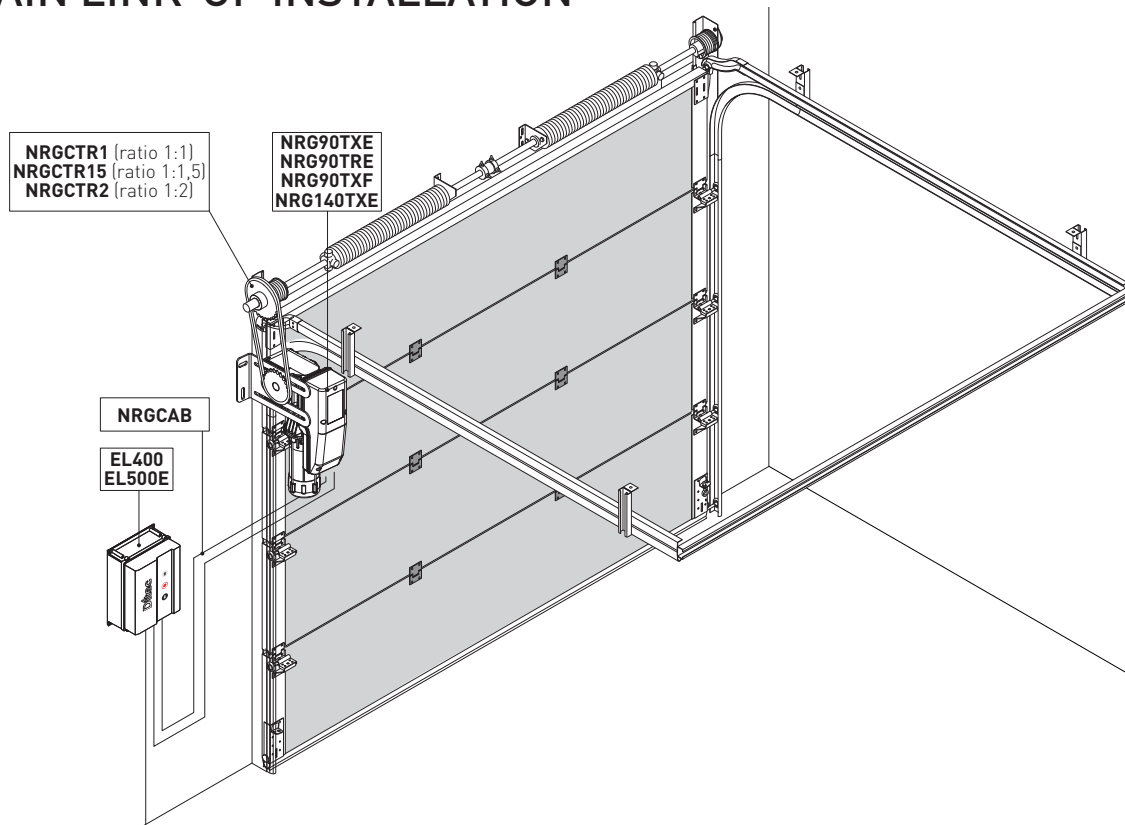


ATTENTION! firmly tighten down all fastening screws.

- Fit the DOD12-14-15 motor onto the drive shaft.
- After having determined the position of the wall bracket, drill the holes and secure the bracket in place with dowels (not supplied).
- Insert the appropriate cotter **3** according to shaft cavity length.
- Secure the metal clamp **4** so as to prevent the risk of the cotter coming out of the shaft.



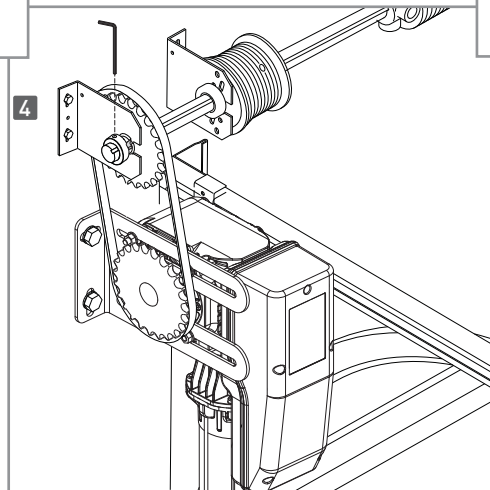
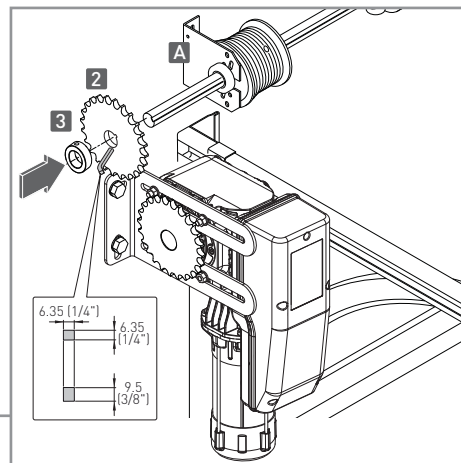
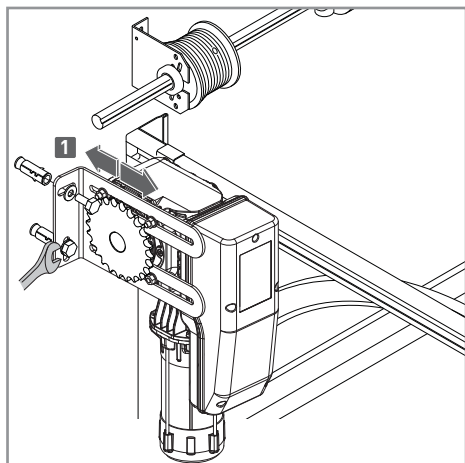
5. CHAIN LINK-UP INSTALLATION



5.1 INSTALLATION

! **ATTENTION!** firmly tighten down all fastening screws.

- After having determined the position of the wall bracket, drill the holes and secure the bracket in place with dowels (not included) **1**.
- Fit the crown wheel onto the sectional door shaft and insert the appropriate cotter depending on shaft cavity length **2**. Fasten the metal clamp **3** so as to prevent the risk of the cotter coming out of the shaft.
- Link up crown and pinion by means of the chain. Properly tauten the chain by acting on the wall anchoring brackets. Fix the bracket **A** to avoid that the shaft of the sectional bends and to guarantee the correct tensioning of the chain.



6. ELECTRICAL CONNECTIONS

6.1 POWER SUPPLY AND LIMIT SWITCH CONNECTION WITH CABLE DITEC NRG CAB AND DITEC CONTROL UNIT

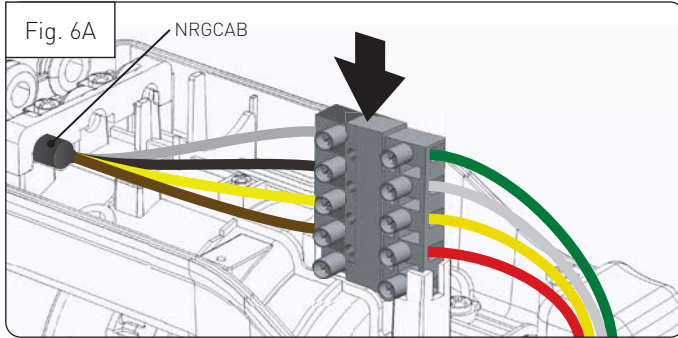


It is recommended to use the cable type Ditec NRG CAB to connect Ditec control unit (EL400 or EL500E) to the NRG motor:
 - Insert the supply terminal as shown in the 6A and 6B figures (fix it as arrows indicate).
 - Insert the limit switch 6 pins clip (L) as figures 6C and 6D illustrate.

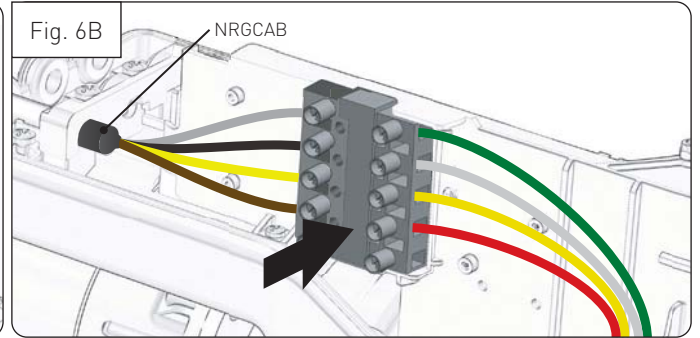


WARNING! Before the limit switch adjustment, on the EL500E central unit check the parameter 11 set up.

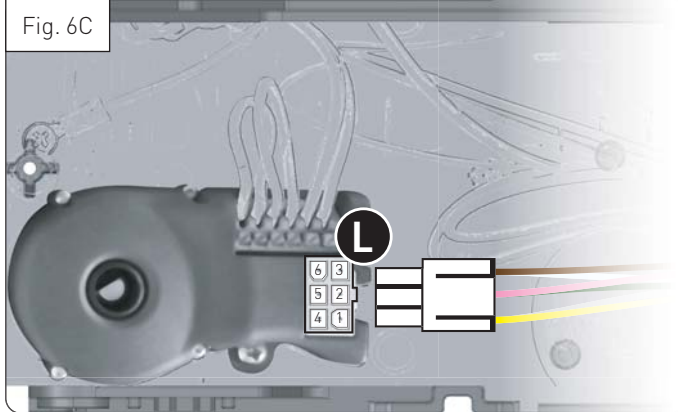
Ditec NRG90TXE, NRG90TRE e NRG140TXE



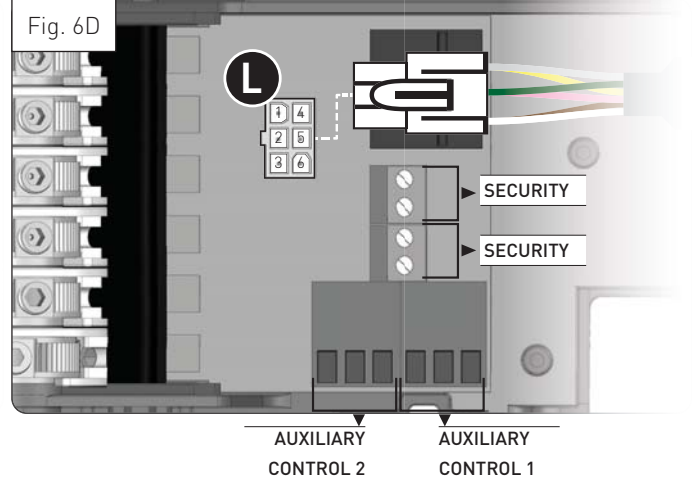
Ditec NRG90TXF



Ditec NRG90TXE, NRG90TRE e NRG140TXE



Ditec NRG90TXF



6.2 POWER SUPPLY AND LIMIT SWITCH CONNECTION WITHOUT CABLE DITEC NRG CAB



If standard cable Ditec NRG CAB is NOT use it is recommended for:
 - **Motor power supply:** remove the black power supply terminal and crimping the connections in compliance with Good Practice and current practices the legend of 6E figure.
 - **Limit switch connection:** use a cable with AMP 0172168 clip on the both extremity and wired up as shown in figure 6F.

Fig. 6E

POWER SUPPLY	
1	PHASE
2	PHASE
3	GROUND
4	PHASE

Fig. 6F

6 PIN CABLE CONNECTOR		
1	GRAY	UP LIMIT SWITCH
2	GREEN	OPEN BUTTON
3	WHITE	COMMON
4	YELLOW	CLOSE BUTTON
5	PINK	DOWN LIMIT SWITCH
6	BROWN	SECURITY



Be careful to connect the common and the two senses (down and up) in the shown positions.



WARNING! Before the limit switch adjustment, on the EL500E central unit check the parameter 11 set up.

In case the motor turns in the wrong direction, invert the two wires of the phase (L1, L2 and L3) on the F connector.

7. LIMIT SWITCH SETTING

7.1 ABSOLUTE ENCODER LIMIT SWITCH SETTING - Ditec NRG90TXE, NRG90TRE ANDNRG140TXE

In Ditec NRG90TXE, NRG90TRE e NRG140TXE such tool is integrated in the limit switch that sends the commands to the external control. Through a telegram of pulses the tool determines and communicates to the electronic controls what the position of the sectional door is and consequently allows to perform the various assigned commands.

The data connection cable (with AMP connector) must be inserted in its place on the encoder **L** (Fig. 6C) and at the other end, in the control unit. Follow the control instructions and use the external electromechanical control panel in order to determine the up and down limit switch position and of any other auxiliary control.

This limit switch has no microswitches blocking the sectional door in case the limits are overcome. The external control panel will manage the security of the system.

7.2 MECHANICAL LIMIT SWITCH SETTING - Ditec NRG90TXF

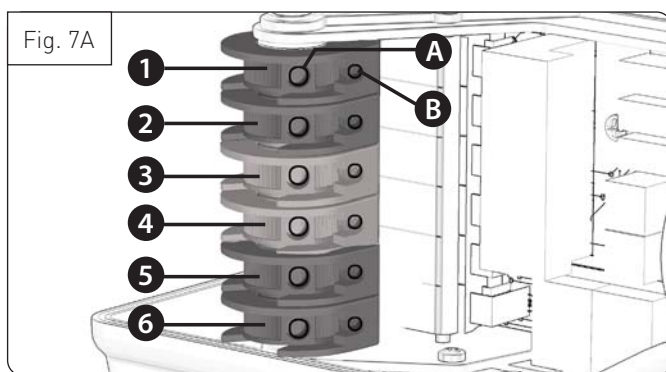
The 6 cams send to a control unit the signals necessary to know what is the position of the sectional door and execute the various assigned commands accordingly.

The cams function is highlighted by their color (Fig. 7A): 2 green cams for the principal ones (up and down), 2 red cams for security, 2 additional yellow cams for the auxiliary controls.

i Check that the motor direction of rotation corresponds to the complementary limit switch, otherwise invert one of the 3 phases of the 400V~ supply.

For the limit switch adjustment use the Allen key 3mm and proceed as follows:

1. Close the door in down limit position, release the **A** screw of the **Down cam**, turn the cam till it reaches the microswitch pin, then tighten the **A** screw.
2. Tune the setting by the **B** screw of the **Down cam** till the microswitch is activated.
3. Open the door till the microswitch is free and then close it again.
4. Check and eventually tune the down limit through the **B** screw of the **Down cam**.
5. With the door in its closing position, set the safety down limit switch by releasing the **A** screw of the **safety Down cam** and turning it till it reaches the microswitch pin (but without activating it), then screw it again. The safety limit switch enables to stop the door, without any damage, in the case that the supply phases are reversed. In case it is activated, the control unit stops electrically the motor and no operation will be possible until the protection is removed.
6. After having activated the sectional door until the upper limit, adjust the **Up cam** and the safety **Up cam** in the same way you have done with the **Down** and security **Down** cams.



1	GREEN	UP Cam
2	GREEN	DOWN Cam
3	RED	SECURITY UP Cam
4	RED	SECURITY DOWN Cam
5	YELLOW	AUXILIARY CONTROL cam 1
6	YELLOW	AUXILIARY CONTROL cam 2
A		Fastening screws
B		Fine adjustment screw

8. ROUTINE MAINTENANCE PLAN

Perform the following operations and checks every 6 months according to intensity of use of the automation.

Disconnect the power supply 400V~:

- Lubrication of mechanical parts must be performed with door down.
- Make sure that cable and spring breakage device is in perfect working order.
- Check lift-cable wear.
- Make sure that the cables run smoothly in the drums.
- Periodically grease the hinges, ball-bearings, wheel pins, and torsional springs.
- Check for any obstacles that may hinder the wheels from properly running in the guides.
- To check the correct balancing of the sectional automation.
- Make sure that the overhead sliding structure is firmly fastened to the ceiling and perfectly free from any defects, bending or buckling.
- Make sure that there are no loose bolts or screws.
- Absolutely avoid making any changes to the hoisting and/or sliding system.

Connect the power supply (400V~) and check that:

- Limit switches are working properly;
- All control and safety functions are in good working order.

1. CONSIGNES GÉNÉRALES DE SÉCURITÉ



Conseils généraux et mesures de sécurité à suivre. Les conseils suivants sont des règles générales relatives à l'utilisation des motoréducteurs Ditec NGR en combinaison avec d'autres équipements. Vous devez certainement prendre note de ces conseils lors de l'installation et de l'utilisation.

- Le montage, l'ouverture de la boîte des fins de courses et le branchement électrique des motoréducteurs Ditec NGR doivent s'accomplir hors tension.
- Le Ditec NGR doit être installé avec ses protections et ses installations de sécurité. En outre, il faut faire ATTENTION également à fixer le moteur correctement.
- Vérifiez, avant la mise en service, que la tension prévue pour le Ditec NGR corresponde à la tension d'alimentation sur place.
- Le dispositif "ARRET D'URGENCE" doit rester actif sur tous les modes de fonctionnement du Ditec NGR. Le déclenchement du dispositif "ARRET D'URGENCE" ne doit en aucun cas entraîner l'activation du Ditec NGR.
- Pour les pièces de rechange, se reporter au catalogue des pièces de rechange.
- En cas de réparation ou de remplacement des produits, utiliser exclusivement les pièces de rechange DITEC.
- L'installateur doit fournir toutes les informations relatives au fonctionnement automatique, manuel et d'urgence de la porte ou du portail motorisé, et remettre le mode d'emploi à l'utilisateur de l'installation.
- L'installateur doit remplir le registre d'entretien, dans lequel il devra indiquer toutes les interventions d'entretien ordinaire et extraordinaire effectuées.

Les règles de sûreté prescrivent que:

- Le motoréducteur Ditec NGR soit installé en respectant toutes les règles en vigueur relatives au système d'alimentation et à celles contre les accidents.
- En amont du circuit d'alimentation soit monté un interrupteur magnétothermique réglementaire (16A omnipolaire avec ouverture des contacts au moins 3mm) qui doit être ouvert chaque fois qu'on accède au motoréducteur ou à son armoire de commande.
- Le branchement au réseau et la mise en service soient exécutés par du personnel qualifié. Contrôler que la tension de réseau disponible sur l'installation corresponde à la tension pour laquelle le motoréducteur Ditec NGR est prédisposé et que la ligne soit de section adéquate et pourvue de conducteur de terre.



Le non-respect de cette règle libère Ditec de toute responsabilité et représente une mauvaise utilisation du produit.



Les matériaux de l'emballage (plastique, polystyrène, etc ne doivent pas être abandonnés dans la nature et ne doivent pas être laissés à la portée des enfants, car ils sont une source potentielle de danger. Avant de procéder à l'installation, vérifier l'intégrité du produit. En cas de réparation ou de remplacement des produits, les pièces de rechange originales doivent impérativement être utilisées. Il est indispensable de conserver ces instructions et de les transmettre à d'autres utilisateurs éventuels de ce système.

2. DÉCLARATION D'INCORPORATION DES QUASI-MACHINES

(Directive 2006/42/CE, Annexe II-B)

Le constructeur Entrematic Group AB sis à Lodbjursgatan 10, SE-261 44 Landskrona, Sweden, déclare que l'automatisme pour portes sectionnelles type Ditec NRG:

- est construit pour être installé dans un portail manuel pour constituer une machine au sens de la Directive 2006/42/CE. Le fabricant du portail motorisé doit déclarer la conformité au sens de la Directive 2006/42/CE (annexe II-A), avant la mise en service de la machine;
- est conforme aux conditions requises de sécurité applicables et indiquées à l'annexe I, chapitre 1 de la Directive 2006/42/CE;
- est conforme à la Directive Compatibilité Électromagnétique 2014/30/EU;
- est conforme à la Directive RED 2014/53/EU;
- la documentation technique est conforme à l'annexe VII-B de la Directive 2006/42/CE;
- la documentation technique est gérée par le Bureau Technique d'Entrematic Italy (situé à Largo U. Boccioni, 1 - 21040 Origgio (VA) - ITALY) et elle est disponible sur demande en envoyant un e-mail à l'adresse ditec@entrematic.com;
- une copie de la documentation technique sera fournie aux autorités nationales compétentes, sur demande dûment motivée.

Landskrona, 28-01-2020

Matteo Fino

(Président)

2.1 DIRECTIVE MACHINE

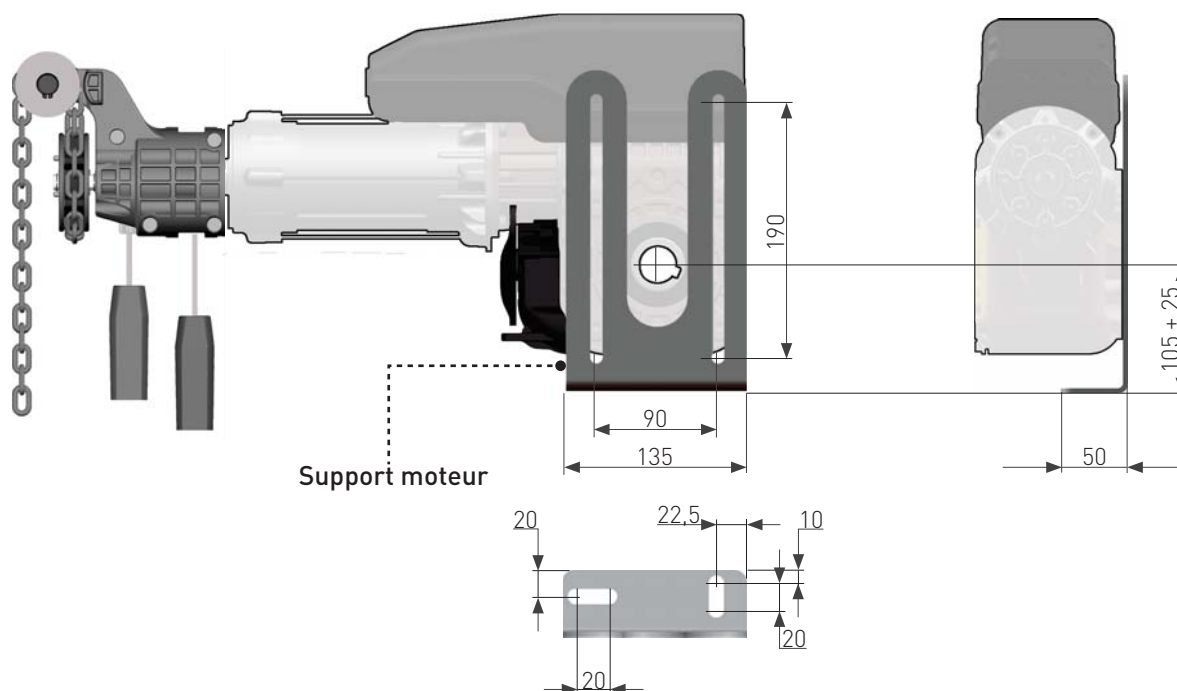
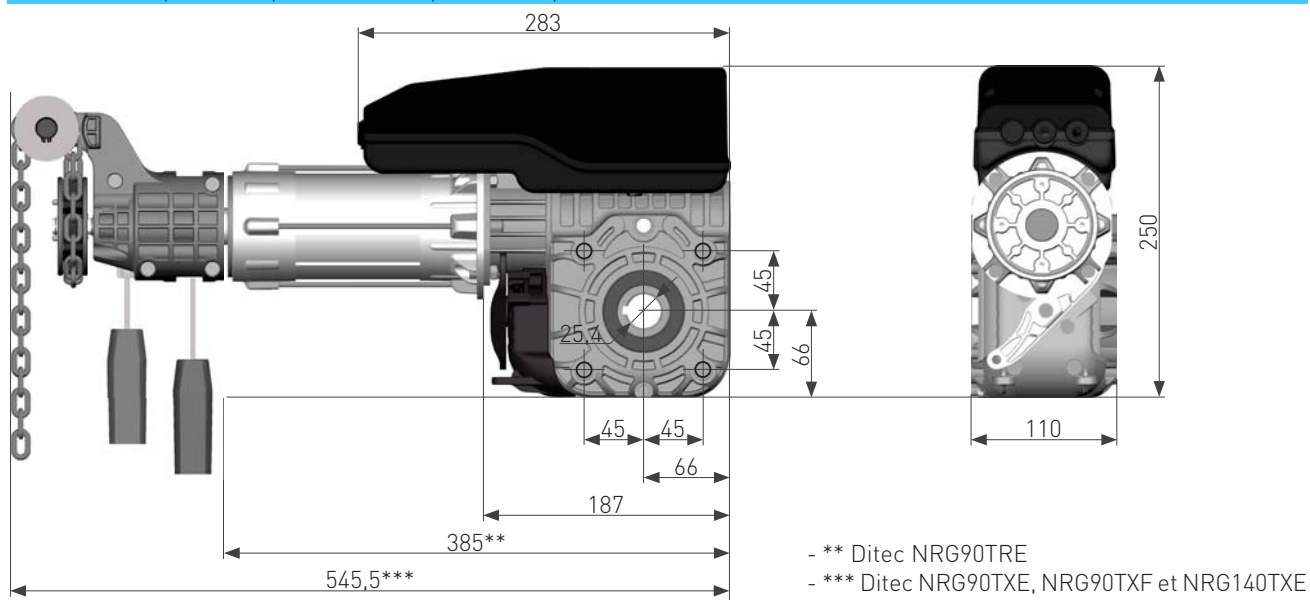
Aux termes de la Directive Machines (2006/42/CE), l'installateur qui motorise une porte ou un portail a les mêmes obligations que le constructeur d'une machine et il doit, comme tel:

- Rédiger le dossier technique qui devra contenir les documents indiqués dans l'Annexe V de la Directive Machines; (le dossier technique doit être conservé et à disposition des autorités nationales compétentes pendant au moins dix ans à compter de la construction de la porte ou du portail motorisé(e));
- rédiger la déclaration CE de conformité selon l'Annexe II-A de la Directive Machines et la remettre au client;
- mettre le marquage CE sur la porte ou le portail motorisé(e) conformément au point 1.7.3 de l'Annexe I de la Directive Machines.

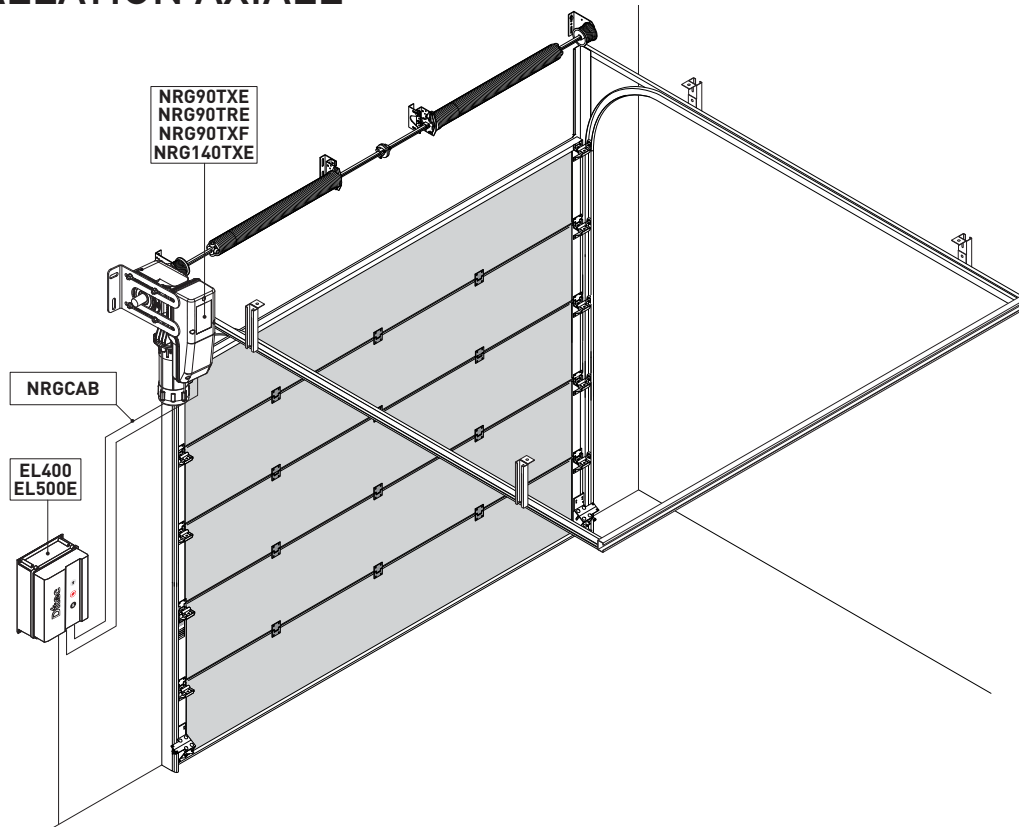
3. CARACTÉRISTIQUES TECHNIQUES

	Ditec NRG90TRE	Ditec NRG90TXE	Ditec NRG90TXF	Ditec NRG140TXE
Alimentation	400V~	400V~	400V~	400V~
Fréquence	50Hz	50Hz	50Hz	50Hz
Puissance	0,80kW	0,80kW	0,80kW	0,87kW
Ampérage	2,20A	2,20A	2,20A	2,30A
Couple	90Nm	90Nm	90Nm	140Nm
Vitesse de sortie	21rpm	21rpm	21rpm	18rpm
Diamètre de l'arbre	25,4mm (1")	25,4mm (1")	25,4mm (1")	25,4mm (1")
Max. poids porte	400kg	400kg	400kg	650kg
Couple de maintien	450Nm	450Nm	450Nm	500Nm
Gestion course	Encodeur absolu	Encodeur absolu	Fins de course mécaniques à cames	Encodeur absolu
Température de fonctionnement *	-20°C ÷ +60°C	-20°C ÷ +60°C	-20°C ÷ +60°C	-20°C ÷ +60°C
Nbre maximum de cycles/heure	20	20	20	20
Tours max cage fins de courses	18	18	18	18
Protection	IP54	IP54	IP54	IP54
Actionnement déverrouillage	Rapide à levier	à chaîne	à chaîne	à chaîne
Armoire électronique	EL500E	EL500E	EL400/EL500E	EL500E

i * Les valeurs nominales sont respectées dans une plage de -10°C à +40°C. En cas de températures plus élevées / plus basses, des pertes de performances peuvent se produire



4. INSTALLATION AXIALE

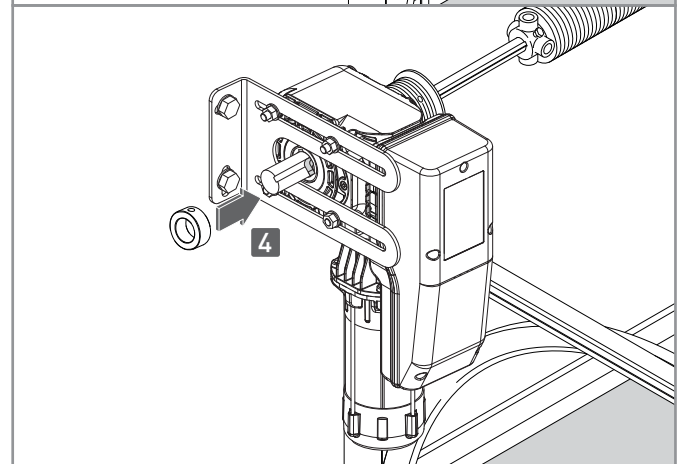
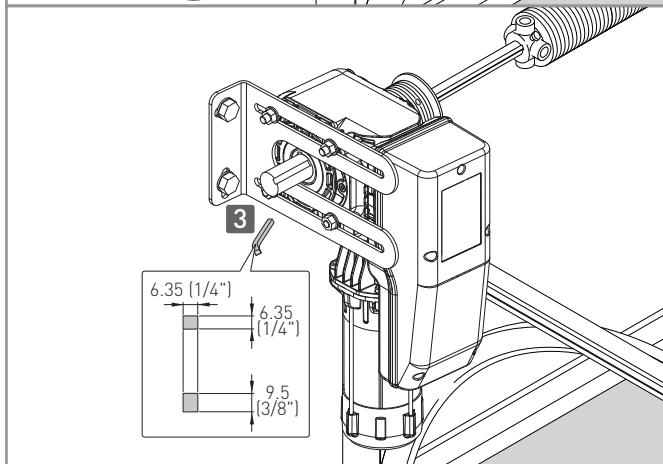
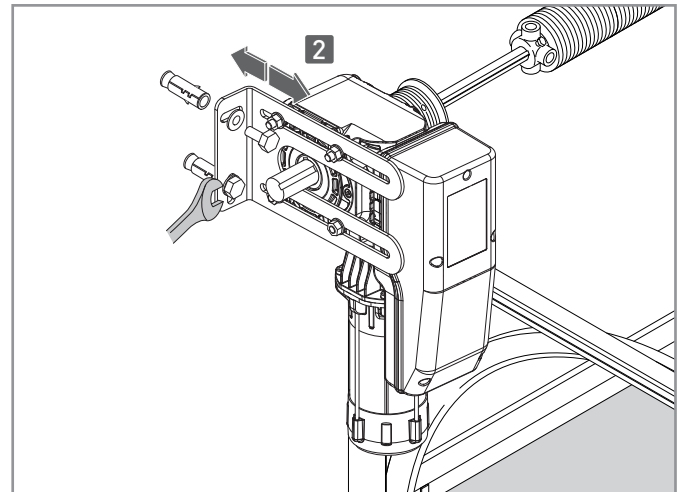
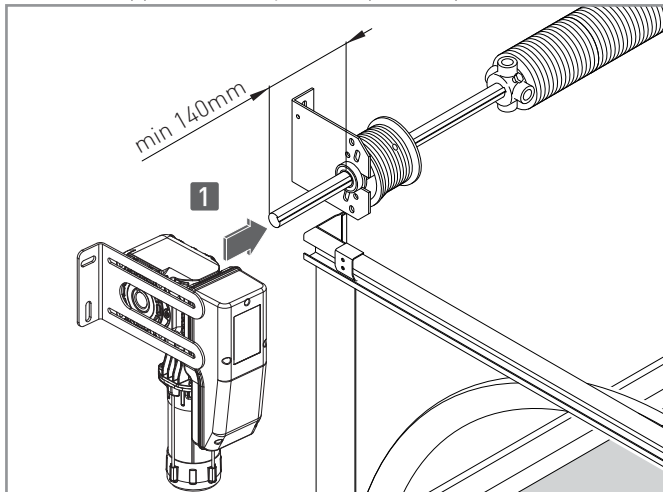


4.1 INSTALLATION

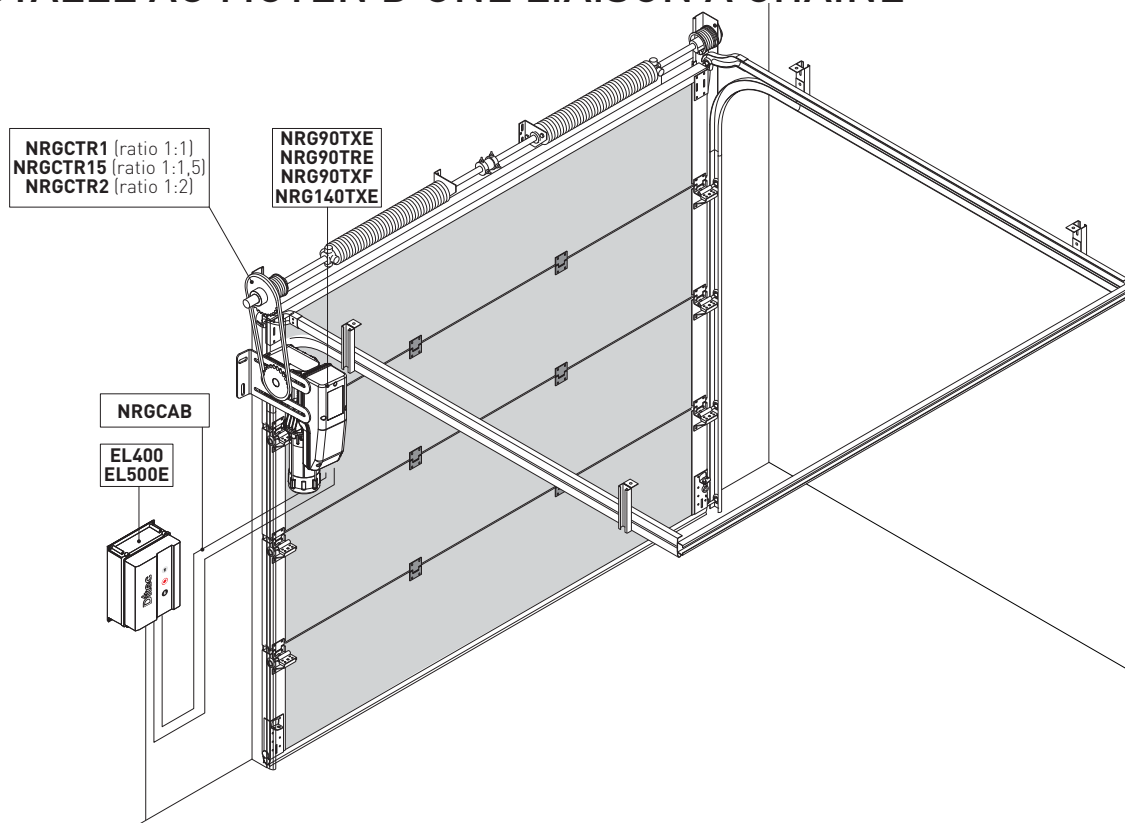


ATTENTION! Serrer avec force toutes les vis de fixation.

- Poser le moteur DOD12-14-15 sur l'arbre.
- Régler adéquatement la patte de fixation murale, percer et fixer avec les chevilles (non fournies).
- Selon les dimensions de la gorge de l'arbre, insérer la clavette **3** appropriée.
- Fixer le support **4** de façon à empêcher que la clavette ne sorte de l'arbre.



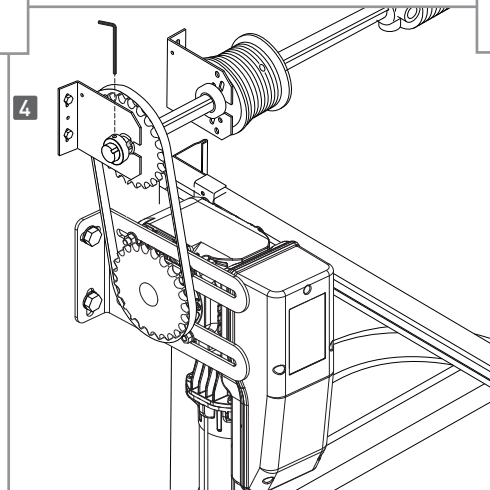
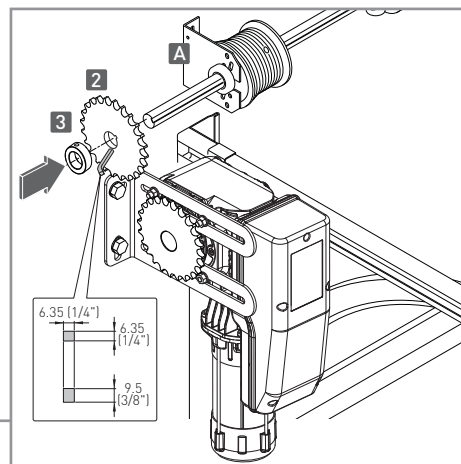
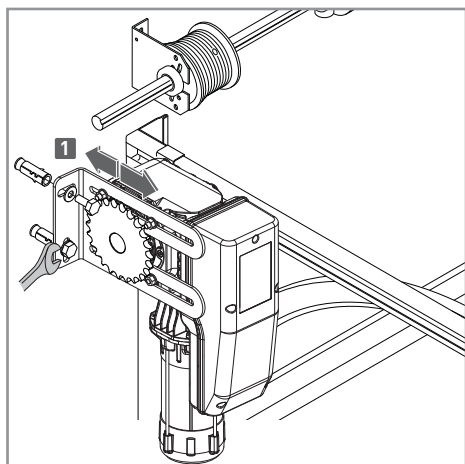
5. INSTALLÉ AU MOYEN D'UNE LIAISON À CHÂÎNE



5.1 INSTALLATION

! ATTENTION! Serrer avec force toutes les vis de fixation.

- Régler adéquatement les pattes de fixation murale, percer et fixer avec des chevilles (non fournies) **1**.
- Poser la couronne sur l'arbre de la porte sectionnelle et, selon les dimensions de la gorge de l'arbre, insérer la clavette appropriée **2**. Fixer les support **3** de façon à empêcher que la clavette ne sorte de l'arbre.
- Relier la couronne et le pignon au moyen de la chaîne. Tendre correctement la chaîne en agissant sur les pattes de fixation murale. Fixer la bride **A** pour empêcher l'arbre de la section de se plier et permettre à la chaîne de se tendre correctement.



6. RACCORDEMENTS ELECTRIQUES

6.1 ALIMENTATION DU MOTEUR ET CONNEXION DES FINS DE COURSE PAR CÂBLE DITEC NRG CAB ET UNITÉ DE COMMANDE DITEC



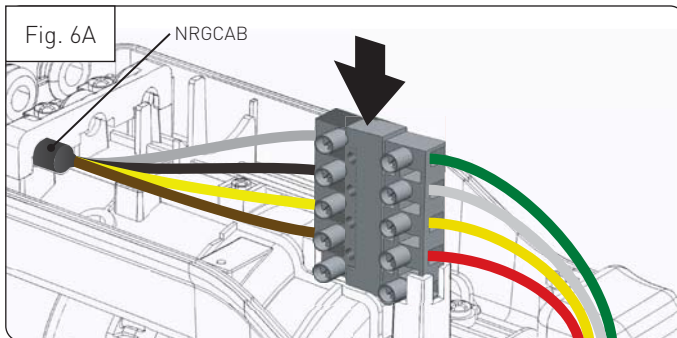
Il est recommandé d'utiliser le câble de type NRG CAB pour raccorder l'unité de commande Ditec (EL400 ou EL500E) au moteur NRG :

- Insérer la borne d'alimentation comme indiqué dans les figures 6A et 6B (et la fixer dans le sens indiqué par les flèches).
- Insérer le connecteur à 6 voies des fins de course (L) comme indiqué dans les figures 6C et 6D.

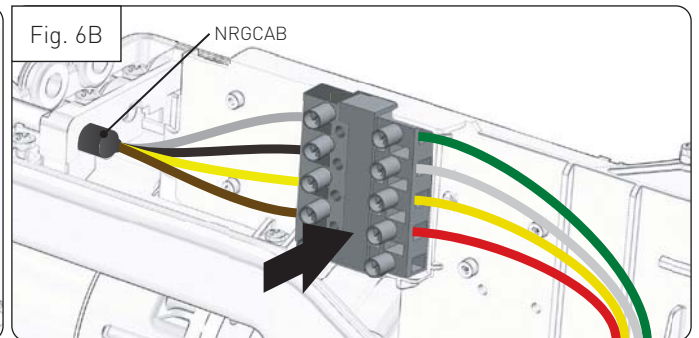


ATTENTION ! Avant de régler les fins de course, vérifier la configuration du paramètre 11 de l'unité de commande EL500E.

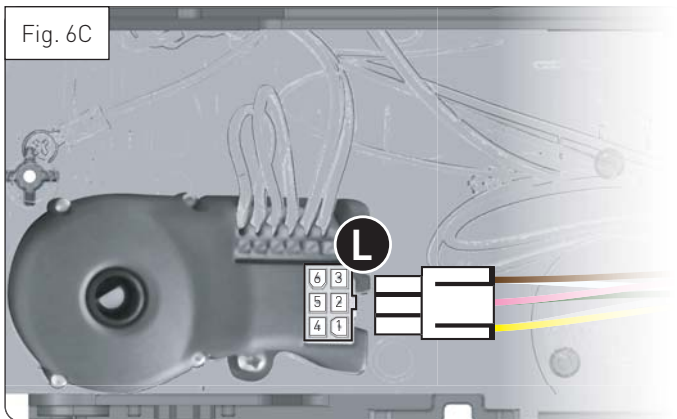
Ditec NRG90TXE, NRG90TRE et NRG140TXE



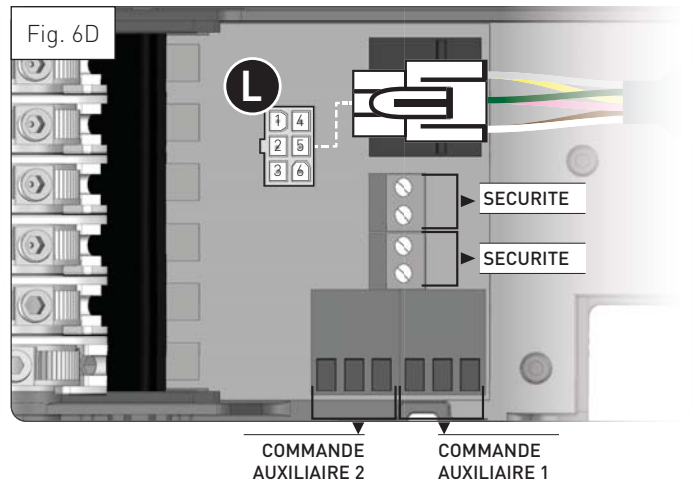
Ditec NRG90TXF



Ditec NRG90TXE, NRG90TRE et NRG140TXE



Ditec NRG90TXF

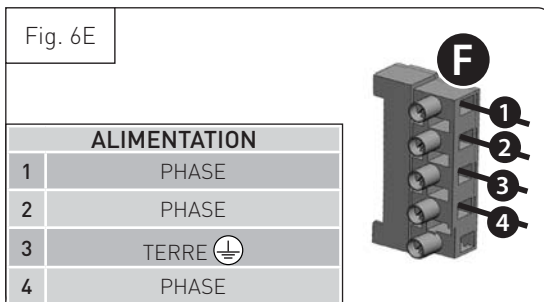


6.2 ALIMENTATION DU MOTEUR ET CONNEXION DES FINS DE COURSE SANS CÂBLE DITEC NRG CAB



Si le câble Ditec NRG CAB standard n'est **PAS** utilisé, il est recommandé pour :

- **Alimentation du moteur** : de retirer la borne noire d'alimentation du moteur et d'effectuer les raccordements selon la bonne technique et conformément aux réglementations en vigueur, selon la légende de la fig. 6E.
- **Raccordement des fins de course** : utiliser un câble avec connecteur AMP 0172168 aux deux extrémités et avec les fils câblés comme dans la fig. 6F.



Prenez soin de brancher le commun et les deux sens (montée / descente) dans les positions indiquées.



ATTENTION ! Avant de régler les fins de course, vérifier la configuration du paramètre 11 de l'unité de commande EL500E.

Dans le cas où le moteur tourne dans le sens contraire, inverser deux fils de la phases (L1, L2 ou L3) sur le connecteur F.

7. RÉGLAGE DES FINS DE COURSE

7.1 REGLAGE DES FINS DE COURSES A ENCODEUR ABSOLU - Ditec NRG90TXE, NRG90TRE e NRG140TXE

L'encodeur absolu qui remplace les cames est intégré dans le capot du moteur et envoie les commandes à l'armoire de commande. La position de la porte sectionnelle est déterminée par l'armoire de commande qui est indispensable.

Le câble de connexion des données (avec connecteur AMP) doit être inséré dans le connecteur L (Fig. 6C) de l'encodeur absolu et dans l'armoire de commande. Suivre les instructions de l'armoire qui permettra de déterminer la position des fins de courses et de rajouter d'éventuels contrôles externes.

Dans cette version à encodeur absolu il n'y a pas de micro de sécurité car cette gestion est assurée par l'armoire de commande.

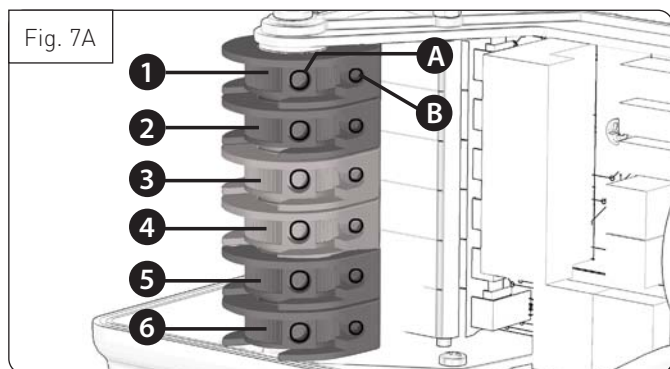
7.2 REGLAGE DES FINS DE COURSES MECANQUES - Ditec NRG90TXF

Les 6 cames envoient à une armoire de commande les signaux nécessaires afin que cette dernière connaisse quelle est la position de la porte sectionnelle et exécute les diverses commandes données. La fonction des cames est mise en évidence par leur couleur (Fig. 7A): 2 cames vertes pour les fins de courses opératifs (montée et descente), 2 cames rouges pour les fins de courses de sécurité et, sur demande uniquement, 2 cames supplémentaires pour les commandes auxiliaires.

i Vérifiez que le sens de rotation du moteur correspond aux fins de courses complémentaires, autrement inverser une des 3 phases de l'alimentation 400V~.

Pour le réglage des fins de courses utilisez la clé Allen 3mm et procédez comme suit:

1. Fermez la porte sectionnelle en position de fin de courses, desserrer la vis **A** de la came **Descente**, tourner la came jusqu'à ce qu'il repose sur le micro puis resserrez la vis **A**.
2. Réglage affiné par la vis **B** de la came **Descente** jusqu'à ce que le micro ne soit plus activé.
3. Ouvrir la porte sectionnelle jusqu'à libérer le micro et la refermer.
4. Si nécessaire, corriger la position de fin de courses **Descente** à travers la vis **B** de la came **Descente**.
5. Avec la porte sectionnelle en position de fin de courses **Descente**, réglez la came de fin de courses de **sécurité descente** en dévissant la vis **A** de la came de **sécurité descente** et tournez-la jusqu'à ce qu'elle repose sur le micro (mais sans l'activer) et puis la visser. La fin de course de sécurité permet de bloquer le mouvement de la porte sectionnelle sans aucun dommage, dans les cas où les phases d'alimentation seraient inversées. Si elle est activée, l'armoire bloque le fonctionnement électrique du moteur et le fonctionnement ne sera plus possible avant que la protection ne soit désactivée.
6. Après avoir actionné la porte sectionnelle jusqu'à la fin de courses **Montée**, régler les cames **Montée** et **sécurité montée** de manière identique à celle de **Descente** et de **sécurité descente**.



1	VERT	Came MONTEE
2	VERT	Came DESCENTE
3	ROUGE	Came SECURITE MONTEE
4	ROUGE	Came SECURITE DESCENTE
5	JAUNE	Came de COMMANDE AUXILIAIRE 1
6	JAUNE	Came de COMMANDE AUXILIAIRE 2
A		Vis de fixation
B		Vis de réglage fin

8. PLAN D'ENTRETIEN ORDINAIRE

Effectuer les opérations et les vérifications suivantes tous les 6 mois, en fonction de l'intensité d'utilisation de l'automatisme.

Couper l'alimentation 400V~:

- L'entretien et le graissage des pièces mécaniques doivent s'effectuer quand la porte est abaissée.
- Vérifier le fonctionnement du dispositif de rupture des câbles et des ressorts.
- Vérifier l'usure des câbles de levage.
- Lubrifier périodiquement les charnières, les roulements, les axes des roues et les ressorts de torsion.
- Contrôler qu'il n'y a pas d'obstacles gênant le bon coulisement des roues sur les rails.
- Contrôler le balancement correct de la porte-leur.
- Vérifier que la structure supérieure de coulisement est parfaitement ancrée au plafond et qu'il n'y a donc aucun défaut, pli ou affaissement.
- Contrôler qu'il n'y a pas de vis ou de boulons desserrés.
- Ne modifier aucune partie du système de levage et/ou de coulisement.

Remettre l'alimentation 400V~:

- Contrôler le bon déclenchement des fins de course.
- Contrôler le bon fonctionnement de toutes les fonctions de commande et de sécurité.

DEUTSCH 1. ALLGEMEINE SICHERHEITSHINWEISE



Allgemeine Empfehlungen und zu treffende Sicherheitsvorkehrungen.

Bei den nachfolgenden Empfehlungen handelt es sich um allgemeine Regeln zur Nutzung der Ditec-Antriebe der Baureihe NGR in Kombination mit anderen Geräten. Bei Montage und Betrieb müssen diese Empfehlungen unbedingt beachtet werden.

- Die Montage, die Öffnung des Endschaltergehäuses und der Netzanschluss der Ditec-NGR-Antriebe haben spannungslos zu erfolgen.
- Der Antrieb Ditec NGR muss mit seinen Schutz- und Sicherheitseinrichtungen montiert werden. Zudem ist auf die korrekte Befestigung zu achten.
- Vor der Inbetriebnahme sicherstellen, dass die für den Ditec NGR vorgesehene Spannung mit der Anschlussspannung vor Ort übereinstimmt.
- Die NOT HALT-Vorrichtung muss in allen Betriebsarten des Ditec NGR funktionieren. Eine Entriegelung der NOT HALT-Vorrichtung darf keinesfalls den Betrieb des Ditec NGR bewirken.
- Für die Ersatzteile wird auf die Ersatzteilliste verwiesen.
- Bei Reparaturen oder Austausch der Produkte dürfen ausschließlich Originalersatzteile verwendet werden.
- Der Installateur ist verpflichtet, dem Anwender alle notwendigen Informationen für Automatik-, Hand- und Notbetrieb des Tür- oder Torantriebs zu liefern und ihm die Betriebsanleitung auszuhändigen.
- Der Installateur muss das Wartungsheft erstellen, in das er alle durchgeführten Wartungs- und Instandsetzungsarbeiten eintragen muss.

UNBEDINGT EINZUHALTENDE SICHERHEITSVORSCHRIFTEN

- Der Antrieb Ditec NGR muss unter Einhaltung aller geltenden Rechtsvorschriften bezüglich der Netzversorgung sowie aller Unfallverhütungsvorschriften installiert werden.
- An der Stromleitung muss ein vorschriftsmäßiger Leistungsschutzschalter (16 A, allpolig, Kontaktöffnungsweite mindestens 3 mm) vorgeschaltet sein, der immer dann auf AUS gestellt werden muss, wenn Eingriffe am Antrieb oder dessen Steuerung durchgeführt werden.
- Der Anschluss ans Stromnetz und die Inbetriebnahme müssen von Fachkräften durchgeführt werden, die in der Lage sind, vorschriftsmäßig zu arbeiten. Es muss sichergestellt werden, dass die an der Anlage anliegende Netzspannung der Spannung entspricht, für die Ditec NGR ausgelegt wurde, und dass die Leitung einen angemessenen Querschnitt aufweist und mit einem Erdleiter versehen ist.



Die Missachtung stellt einen fahrlässigen Gebrauch des Produkts dar und enthebt Ditec jeglicher Haftung.



Die einzelnen Teile der Verpackung (Pappe, Kunststoffe usw.) müssen für Recyclingzwecke getrennt entsorgt werden. Vor der Entsorgung die einschlägigen gesetzlichen Bestimmungen beachten.

Die Verpackungsmaterialien (Kunststoff, Polystyrol usw.) müssen sachgemäß entsorgt werden und dürfen nicht in Kinderhände gelangen, da sie eine Gefahrenquelle darstellen können.

2. EINBAUERKLÄRUNG FÜR UNVOLLSTÄNDIGE MASCHINEN

(Richtlinie 2006/42/EG, Anhang II-B)

Der Hersteller Entrematic Group AB mit eingetragenem Firmensitz in Lodjurgatan 10, SE-261 44 Landskrona, Schweden, erklärt, dass der Antrieb für Sektionaltore vom Typ Ditec NGR

- für den Einbau in ein Sektionaltor hergestellt wurde, um im Sinne der Richtlinie 2006/42/EG eine Maschine darzustellen. Der Hersteller des Sektionaltors muss vor der Inbetriebnahme der Maschine deren Konformität im Sinne der Richtlinie 2006/42/EG (Anhang II-A) erklären;
- den wesentlichen einschlägigen Sicherheitsbestimmungen gemäß Anhang I Kapitel 1 der Richtlinie 2006/42/EG entspricht;
- der Richtlinie für elektromagnetische Kompatibilität 2014/30/EU entspricht;
- der Richtlinie RED 2014/53/EU entspricht;
- die Sicherheitsfunktionen des Produkts der Kategorie 2 PLc gemäß der Norm EN ISO 13849-1 entsprechen;
- die technischen Unterlagen dem Anhang VII-B der Richtlinie 2006/42/EG entsprechen;
- die technischen Unterlagen vom technischen Büro von Entrematic Italy (mit Sitz in Largo U. Boccioni, 1 – 21040 Origgio (VA) – ITALY) verwaltet werden und per E-Mail unter der Adresse ditec@entrematic.com angefordert werden können;
- ein Exemplar der technischen Unterlagen den zuständigen staatlichen Behörden in Folge einer ausreichend begründeten Anfrage bereitgestellt wird.

Landskrona, 28-01-2020

Matteo Fino

(Präsident)

2.1 MASCHINENRICHTLINIE

Gemäß der Maschinenrichtlinie (2006/42/EG) unterliegt der Installateur, der eine Tür oder ein Tor motorisiert, den gleichen Verpflichtungen wie ein Maschinenhersteller und hat somit folgendes zu tun:

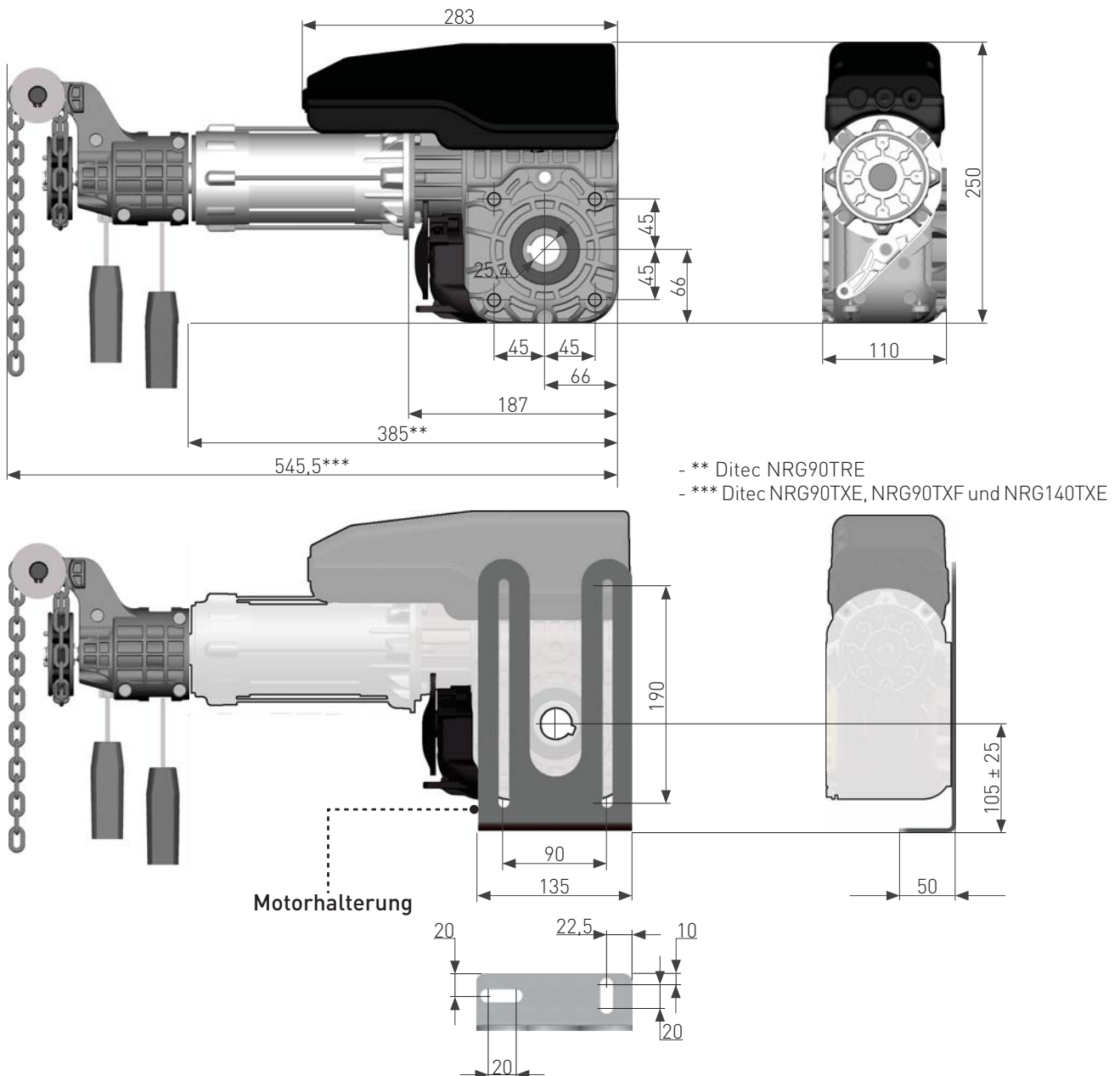
- Erstellung der technischen Akte, die die im Anhang V der Maschinenrichtlinie genannten Dokumente enthalten muss; (die technische Akte ist aufzubewahren und den nationalen Behörden mindestens zehn Jahre lang zur Verfügung zu halten. Diese Frist beginnt mit dem Herstellungsdatum der motorisierten Tür);
- Erstellung der EG-Konformitätserklärung gemäß Anhang II-A der Maschinenrichtlinie und Aushändigung an den Kunden;
- Anbringung der EG-Kennzeichnung an der motorisierten Tür laut Punkt 1.7.3. der Anlage I der Maschinenrichtlinie.

3. TECHNISCHE DATEN

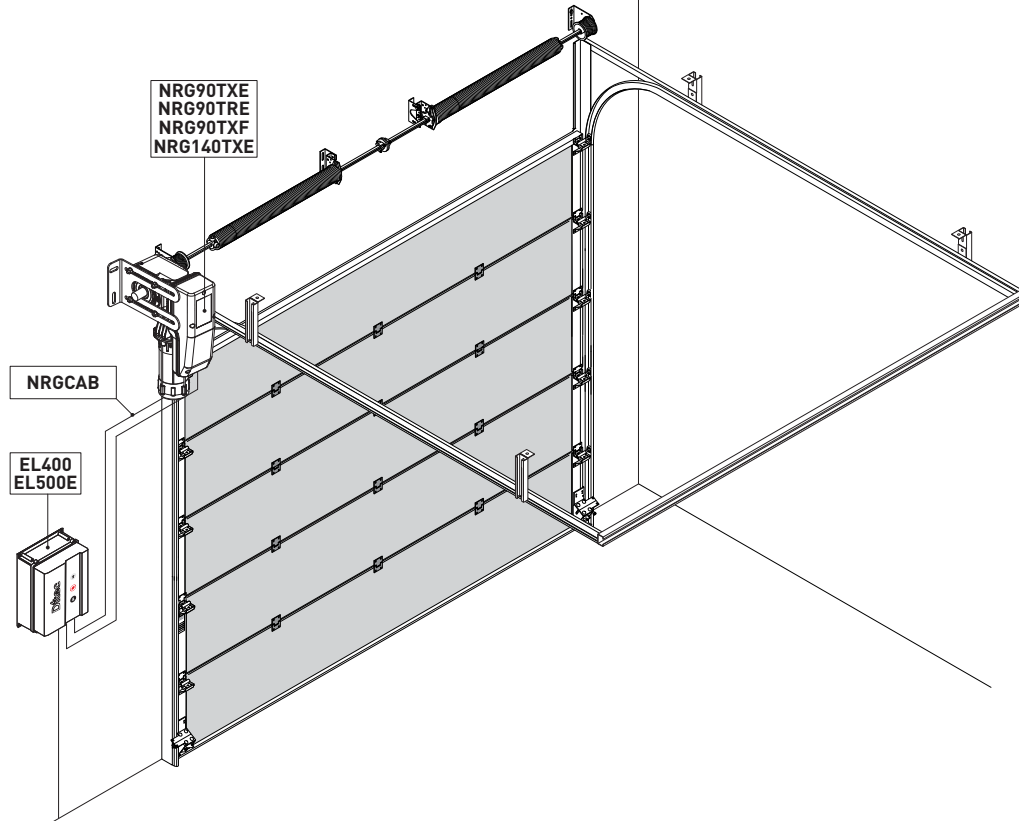
	Ditec NRG90TRE	Ditec NRG90TXE	Ditec NRG90TXF	Ditec NRG140TXE
Spannungsversorgung	400V~	400V~	400V~	400V~
Frequenz	50Hz	50Hz	50Hz	50Hz
Motorleistung	0,80kW	0,80kW	0,80kW	0,87kW
Stromaufnahme	2,20A	2,20A	2,20A	2,30A
Drehmoment	90Nm	90Nm	90Nm	140Nm
Umdrehungen der Antriebswelle	21rpm	21rpm	21rpm	18rpm
Wellendurchmesser	25,4mm (1")	25,4mm (1")	25,4mm (1")	25,4mm (1")
Max. Torgewicht	400kg	400kg	400kg	650kg
Haltemoment	450Nm	450Nm	450Nm	500Nm
Endlagenerkennung	Encoder	Encoder	Mechanische Endschalter mit Nocken	Encoder
Betriebstemperatur*	-20°C ÷ +60°C	-20°C ÷ +60°C	-20°C ÷ +60°C	-20°C ÷ +60°C
Max. Zyklen/Std.	20	20	20	20
Max. Nutzhub (Umdrehungen Antriebswelle)	18	18	18	18
Schutzgrad	IP54	IP54	IP54	IP54
Entriegelung	schnell mit Hebel	mit Kette	mit Kette	mit Kette
Steuerung	EL500E	EL500E	EL400/EL500E	EL500E



* Die Nennwerte gelten in einem Temperaturbereich von -10 °C bis +40 °C. Bei höheren bzw. geringeren Temperaturen können Leistungsminderungen auftreten.



4. STANDARDMONTAGE MIT AXIALER ANORDNUNG

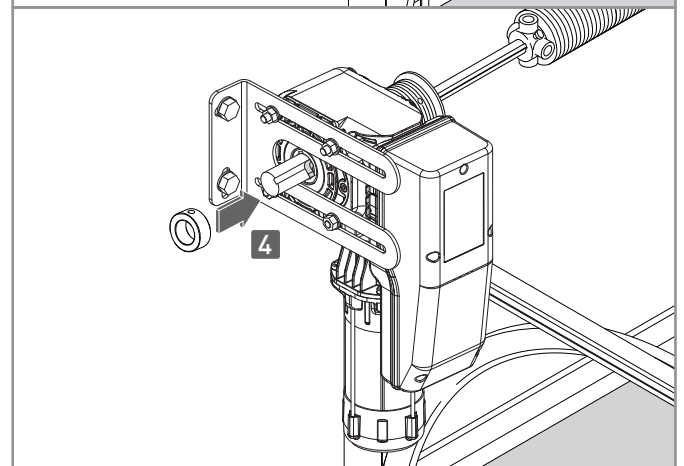
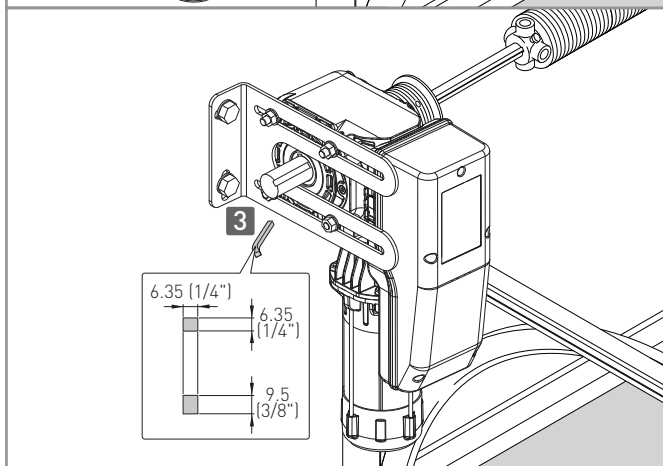
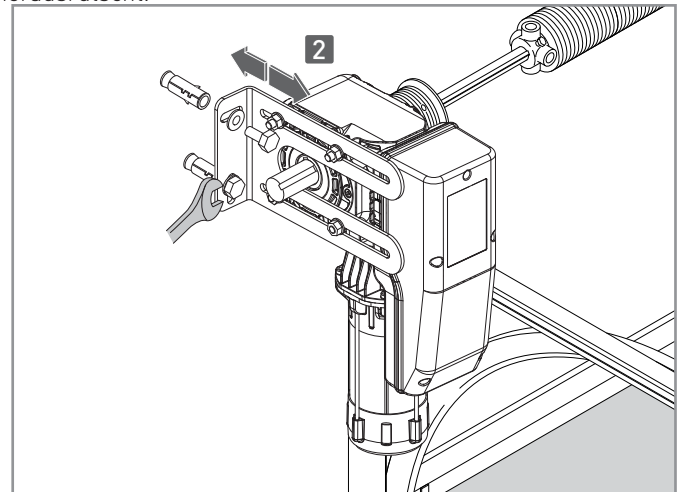
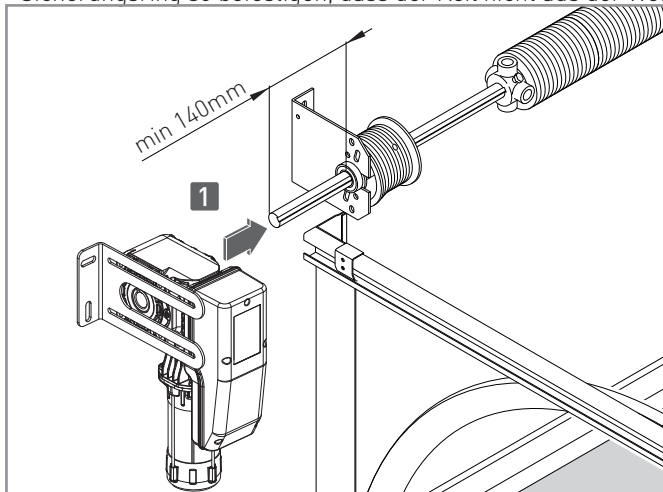


4.1 INSTALLATION

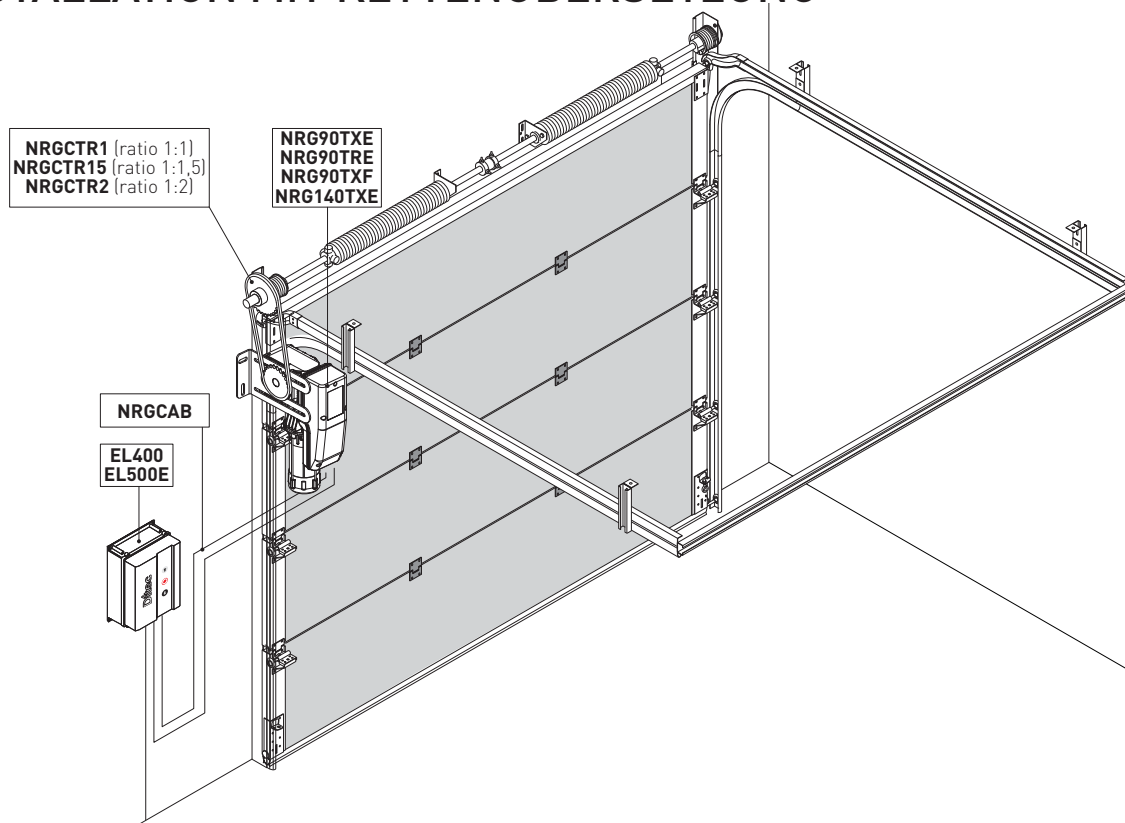


ACHTUNG! Alle Befestigungsschrauben fest anziehen.

- Antrieb NRG auf die Welle schieben.
- Den Wandbefestigungsbügel entsprechend einstellen, bohren und mit Dübeln befestigen (Im Lieferumfang nicht enthalten).
- Je nach Größe der Nut auf der Welle, entsprechenden Keil **3** einsetzen.
- Sicherungsring so befestigen, dass der Keil nicht aus der Welle herausrutscht.



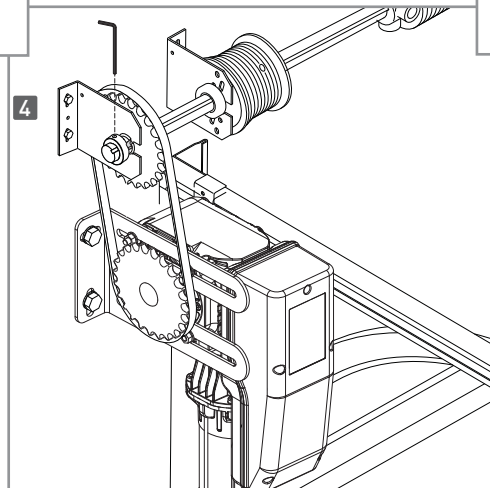
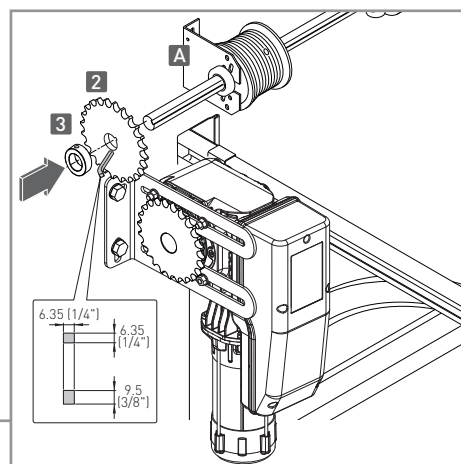
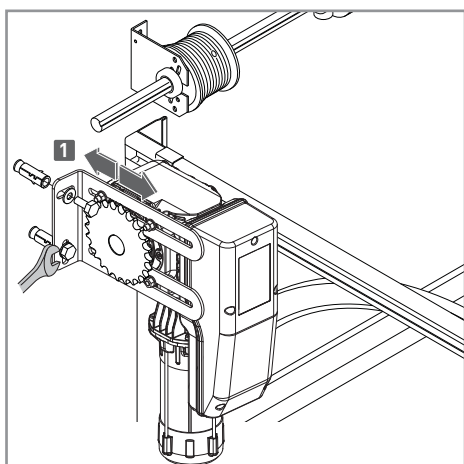
5. INSTALLATION MIT KETTENÜBERSETZUNG



5.1 INSTALLATION

! **ACHTUNG!** Alle Befestigungsschrauben fest anziehen.

- Wandbefestigungsbügel ordnungsgemäß einstellen, bohren und mit Dübeln befestigen (Im Lieferumfang nicht enthalten) **1**.
- Ritzel auf die Welle des Sektionaltors setzen und Keil einsetzen, der der Nut auf der Welle entspricht **2**. Sicherungsringe **3** so einsetzen, dass der Keil nicht aus der Welle herausrutscht.
- Ab- und Antriebsritzel über Kette miteinander verbinden. Kette mit Hilfe der Wandbefestigungsbügel korrekt spannen. Den Bügel **A** befestigen, um das Biegen der Welle des Sektionaltors zu verhindern und das korrekte Spannen der Kette zu garantieren.



6. ELEKTRISCHE ANSCHLÜSSE

6.1 STROMVERSORGUNG DES ANTRIEBS UND ENDSCHALTERANSCHLUSS MIT DITEC-KABEL NRG CAB UND DITEC-STEUERUNG

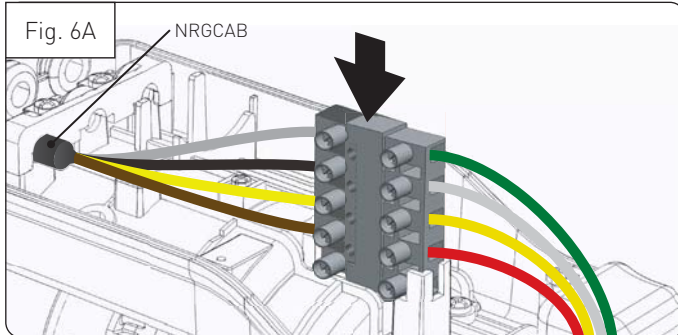


Empfohlen wird die Verwendung des Kabels NRG CAB für den Anschluss der Ditec-Steuerung (EL400 oder EL500E) an den NRG-Antrieb:
 - Die Versorgungsklemme gemäß der Darstellung in Abb. 6A und 6B einsetzen (und in Pfeilrichtung fixieren).
 - Den 6-poligen Steckverbinder der Endschalter (L) gemäß der Darstellung in Abb. 6C und 6D einstecken.

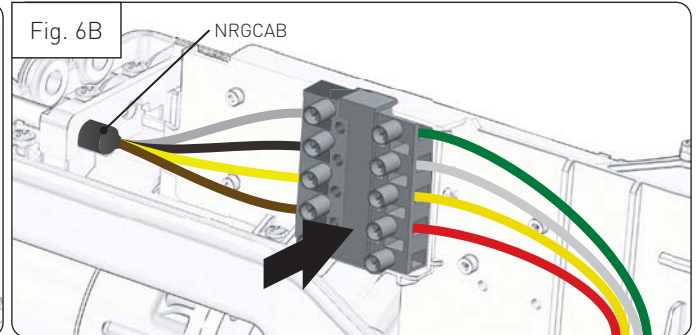


ACHTUNG! Vor der Einstellung der Endschalter die Konfiguration von Parameter 11 des Steuergeräts EL500E prüfen.

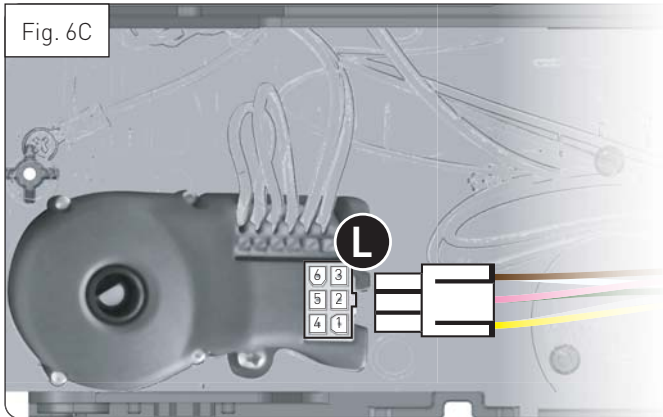
Ditec NRG90TXE, NRG90TRE und NRG140TXE



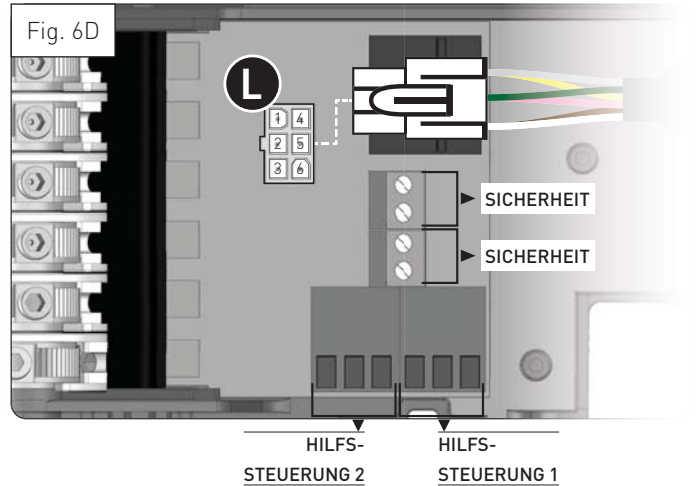
Ditec NRG90TXF



Ditec NRG90TXE, NRG90TRE und NRG140TXE



Ditec NRG90TXF



6.2 STROMVERSORGUNG DES ANTRIEBS UND ENDSCHALTERANSCHLUSS OHNE DITEC-KABEL NRG CAB



Wird **KEIN** Ditec-NRG CAB-Standardkabel verwendet, wird Folgendes empfohlen:
 - **Versorgung des Antriebs:** Die schwarze Klemme für die Motorversorgung abklemmen und die Anschlüsse nach den Regeln der Technik und unter Einhaltung der geltenden Vorschriften unter Befolgung der Legende aus Abb. 6E durchführen.
 - **Endschalteranschluss:** Ein Kabel mit einem Steckverbinder AMP 0172168 an beiden Enden und mit verdrahteten Drähten laut Abb. 6F verwenden.

Fig. 6E

SPANNUNGSVERSORGUNG	
1	PHASE
2	PHASE
3	ERDUNG (⊥)
4	PHASE

Fig. 6F

CONNETTORE A 6 VIE		
1	GRAU	AUF-ENDSCHALTER
2	GRÜN	AUF-TASTE
3	WEISS	MASSE
4	GELB	ZU-TASTE
5	ROSA	ZU-ENDSCHALTER
6	BRAUN	SICHERHEIT



Die Masse und die beiden Richtungen (auf/zu) an den angegebenen Positionen anschließen.



ACHTUNG! Vor der Einstellung der Endschalter die Konfiguration von Parameter 11 der Steuerung EL500E prüfen.

Dreht sich der Motor in die falsche Richtung, die Phasen 3 und 4 am Steckverbinder F umklemmen.

7. EINSTELLUNG DER ENDSCHALTER

7.1 ENDSCHALTEREINSTELLUNG MIT ABSOLUTWERTGEBER (ENCODER)

Bei den Modellen Ditec NRG90TXE, NRG90TRE und NRG140TXE ist ein Absolutwertgeber (Encoder) im Endschalter integriert, der Befehle an die externe Steuerung übermittelt. Mittels einer Impulsreihe ermittelt das Gerät die Position des Industriesektionaltors und übermittelt diese an die Steuerungselektronik, was entsprechend die Ausführung der verschiedenen zugeordneten Befehle ermöglicht. Das Datenanschlusskabel (mit AMP-Steckverbinder) muss in den entsprechenden Anschluss **L** (Abb. 6C) am Messwertgeber und am anderen Ende in die Steuerung eingesteckt werden.

Die Anweisungen am Display der Steuerung befolgen, um die Auf- und Zu-Endlage sowie jede zusätzliche Position zu ermitteln. Dieser Endschalter besitzt keinen Überhub-Mikroschalter. Die Steuerung kontrolliert die Einhaltung der eingestellten Endlagen.

7.2 EINSTELLUNG DER MECHANISCHEN ENDSCHALTER

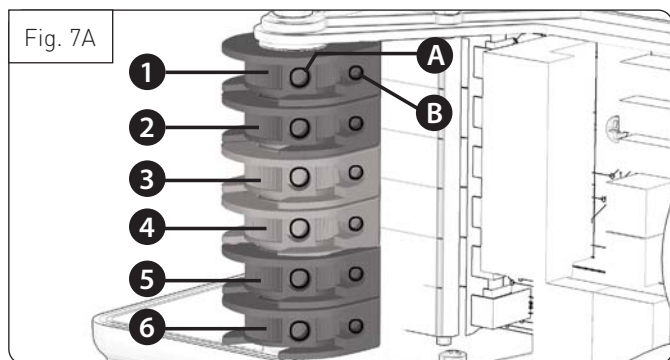
Ditec NRG90TXF besitzt 6 Nocken, der Steuerung die notwendigen Signale übermitteln, damit die Steuerungselektronik die Position des Industriesektionaltors erkennt und entsprechend die jeweils zugeordneten verschiedenen Befehle ausführt (siehe Abb. 7A).

Die Funktion der Nocken ist durch deren Farbe gekennzeichnet: 2 grüne Nocken für die Betriebsfunktionen (Endlage auf und zu), 2 rote Nocken für die Sicherheitsfunktionen und 2 gelbe Nocken für Zusatzfunktionen.

i Die korrekte Drehrichtung des Antriebs prüfen, anderenfalls eine der 3 Phasen der 400-V--Versorgung umklemmen.

Zur Einstellung der Endschalter den 3-mm-Innensechskantschlüssel verwenden und wie folgt vorgehen:

1. Das Industriesektionaltor an der Endlage schließen. Die Schraube **A** des Nockens **zu** lockern. Den Nocken drehen, bis er am Mikroschalter anliegt, dann die Schraube **A** wieder festziehen.
2. Die Feineinstellung mithilfe der Schraube **B** des Nockens **zu** durchführen, bis der Mikroschalter anspricht.
3. Das Industriesektionaltor öffnen, bis der Mikroschalter frei wird, und das Tor wieder schließen.
4. Die Position der Endlage **zu** ggf. mithilfe der Schraube **B** des Nockens **zu** korrigieren.
5. Das Industriesektionaltor an die Endlage **zu** fahren, den Nocken des Zu-Sicherheitsendanschlags regulieren und hierzu die Schraube **A** des Nockens des **Zu-Sicherheitsendanschlags** lockern und drehen, bis sie am Mikroschalter anliegt (ohne dass dieser jedoch anspricht), und dann wieder festschrauben. Dank des Sicherheitsendanschlags kann der Torlauf ohne jeden Schaden angehalten werden, sollten die Versorgungsphasen vertauscht werden. Spricht dieser an, sperrt die Steuerung den elektrischen Betrieb des Getriebemotors, und dieser kann erst wieder aktiviert werden, nachdem die Schutzfunktion deaktiviert wurde.
6. Das Industriesektionaltor bis zur Endlage **auf** fahren, den Nocken **auf** und den **Auf-Sicherheitsendanschlag** genau wie den Endschalter **zu** und den **Zu-Sicherheitsendanschlag** einstellen.



1	GRÜN	Nocken AUF
2	GRÜN	Nocken ZU
3	ROT	Nocken AUF-SICHERHEITSENDANSCHLAG
4	ROT	Nocken ZU-SICHERHEITSENDANSCHLAG
5	GELB	Nocken ZUSATZFUNKTION 1
6	GELB	Nocken ZUSATZFUNKTION 2
A		Befestigungsschraube
B		Feineinstellschraube

8. ORDENTLICHER WARTUNGSPLAN

Führen Sie die nachstehenden Arbeitsschritte und Überprüfungen alle 6 Monate durch, je nachdem wie oft der Antrieb verwendet wird.

Die 400-V--Stromzufuhr unterbrechen:

- Instandhaltung und Schmierung mechanischer Teile müssen bei abgesenktem Antrieb erfolgen.
- Die Funktionstüchtigkeit der Kabel- und Federbruchvorrichtung prüfen.
- Den Zustand der Hebeseile prüfen.
- Sicherstellen, dass die Seile reibungslos in den Trommeln laufen.
- Scharniere, Lager, Radzapfen und Torsionsfedern regelmäßig schmieren.
- Sicherstellen, dass keine Hindernisse vorliegen, die den einwandfreien Lauf der Räder in den Führungen beeinträchtigen.
- Sicherstellen, dass das Sektionaltor korrekt ausbalanciert ist.
- Sicherstellen, dass die oberseitige Führung korrekt an der Decke befestigt ist und keine Defekte, Biegungen und kein Nachgeben festzustellen sind.
- Sicherstellen, dass alle Schrauben oder Bolzen fest sitzen.
- Die Teile des Hebe- und/oder Führungssystems dürfen nicht geändert werden.

Die 400-V--Stromversorgung wiederherstellen:

- Sicherstellen, dass die Endschalter ordnungsgemäß auslösen.
- Sicherstellen, dass alle Befehls- und Sicherheitsfunktionen einwandfrei funktionieren.

1. ADVERTENCIAS GENERALES DE SEGURIDAD



Consejos generales y medidas de seguridad a tomar. Los siguientes consejos son reglas generales para el uso de motorreductores Ditec NGR en combinación con otros equipos. Definitivamente usted debería tomar nota de estos consejos durante la instalación y el uso.

- El montaje, la apertura de la caja de los finales de carrera y la conexión eléctrica del motor Ditec NGR deben hacerse con la tensión de alimentación cortada.
- Ditec NGR debe instalarse con sus protecciones e instalaciones de seguridad. También hay que ver que la fijación sea correcta. En caso de conexión a la red eléctrica, es necesario de utilizar un selector principal.
- El dispositivo de "PARADA DE EMERGENCIA" debe permanecer activo en todos los modos de operación del Ditec NGR. Un desbloqueo del dispositivo de "PARADA DE EMERGENCIA" debe inutilizar siempre el funcionamiento del Ditec NGR.
- Consulte las partes de repuesto en la lista de recambios.
- Para la eventual reparación o sustitución de los productos se tendrán que utilizar exclusivamente recambios originales.
- El instalador tiene que facilitar todas las informaciones relativas al funcionamiento automático, manual y de emergencia de la puerta o cancela motorizadas, y entregar al usuario de la instalación las instrucciones de uso.
- El instalador tiene que redactar el registro de mantenimiento, en el que tendrá que indicar todas las intervenciones de mantenimiento ordinaria y extraordinaria efectuadas.

SEGUN LAS NORMAS DE SEGURIDAD:

- El motoreductor Ditec NGR tiene que ser instalado respetando las normas eléctricas vigentes y las normas contra los accidentes.
- Al principio de la instalación del circuito de alimentación se tiene que montar un interruptor magnetotérmico de tipo conforme (16A omnipolar con contactos de al menos 3mm de apertura) el cual hay que desconectar cada vez que se accede al motoreductor o a su central de mando.
- La conexión a la red y la activación tienen que ser efectuados por personal cualificado en condiciones de operar respetando las normas vigentes. Controlar que la tensión de red disponible en la instalación corresponde a la tensión para la cual está predispuesto el Ditec NGR y que la línea tiene una sección adecuada y dispone de un conductor de tierra.



Ditec declina toda la responsabilidad si estas normas no son respetadas, haciendo un uso descuidado del producto.



El material de embalaje (plástico, poliestirol, etc.) debe desecharse sin causar daño al medio ambiente y mantenerse fuera del alcance de los niños, porque es una potencial fuente de peligro. Antes de comenzar la instalación verificar que el producto esté íntegro. Para cualquier reparación o sustitución del producto, utilizar exclusivamente repuestos originales. Conservar estas instrucciones y entregarlas a futuros usuarios.

2. DECLARACIÓN DE INCORPORACIÓN DE LAS CUASI MÁQUINAS

(Directiva 2006/42/CE, Anexo II-B)

El fabricante Entrematic Group AB con sede en Lodjursgatan 10, SE-261 44 Landskrona, Sweden, declara que el automatismo para puertas seccionales tipo Ditec NRG:

- está fabricado para instalarse en una puertas seccionales para constituir una máquina conforme a la Directiva 2006/42/CE. El fabricante de la puertas seccionales debe declarar la conformidad con la Directiva 2006/42/CE (anexo II-A) antes de la puesta en servicio de la máquina;
- es conforme a los requisitos esenciales de seguridad aplicables indicados en el anexo I, capítulo 1 de la Directiva 2006/42/CE;
- es conforme a la Directiva de compatibilidad electromagnética 2014/30/EU;
- es conforme a la Directiva RED 2014/53/EU;
- la documentación técnica es conforme al anexo VII-B de la Directiva 2006/42/CE;
- la documentación técnica es gestionada por el Departamento Técnico de Entrematic Italy (con sede en Largo U. Boccioni, 1 - 21040 Origgio (VA) - ITALY) y se puede solicitar escribiendo un e-mail a ditec@entrematic.com;
- se suministrará una copia de la documentación técnica a las autoridades nacionales competentes, tras una solicitud motivada adecuadamente.

Landskrona, 28-01-2020

Matteo Fino

(Presidente)

2.1 DIRECTIVA MÁQUINAS

De acuerdo con la Directiva máquinas (2006/42/CE), el instalador de un dispositivo de motorización de una puerta o cancela tiene las mismas obligaciones que el fabricante de una máquina, y, como tal, debe:

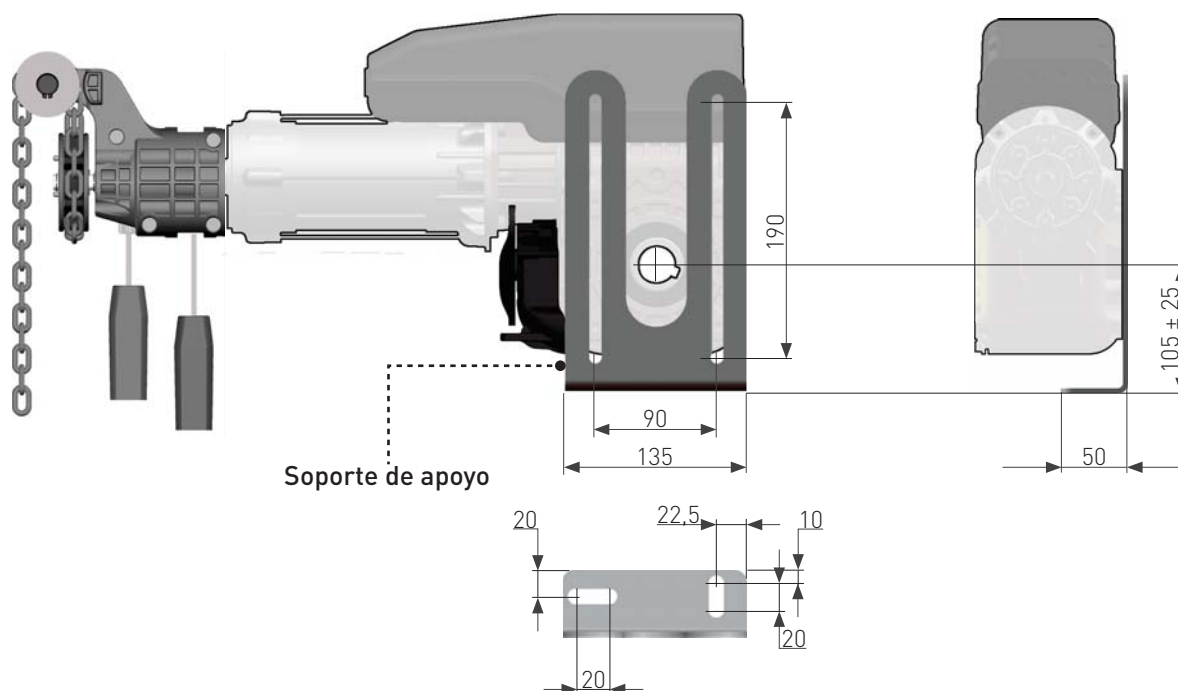
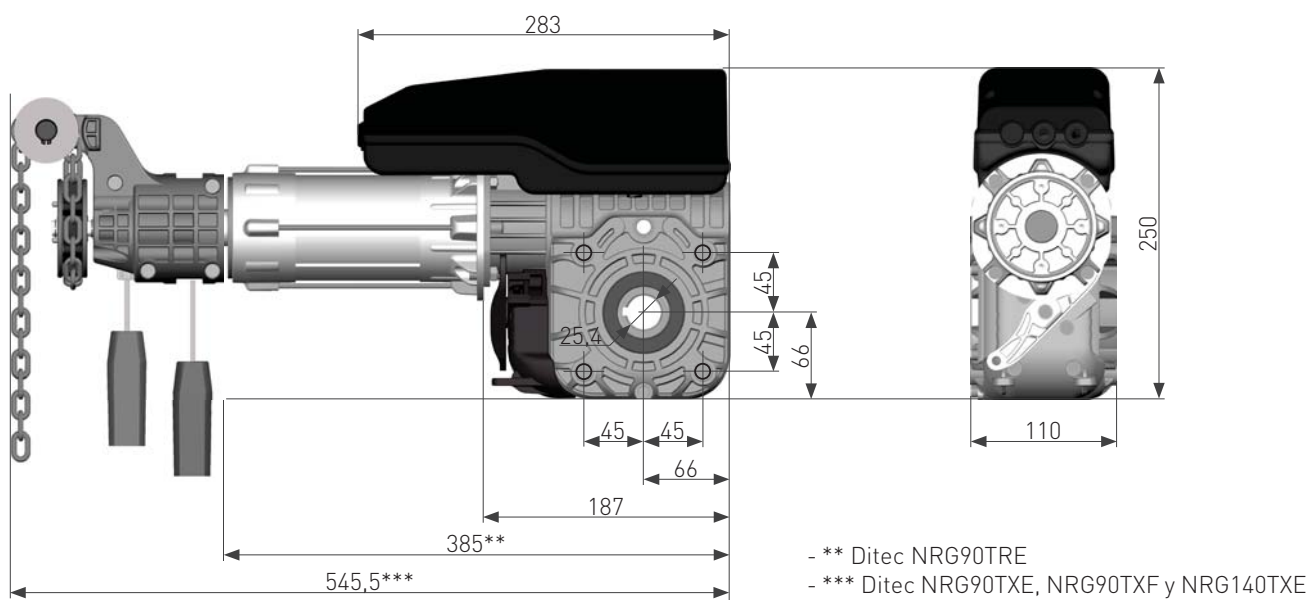
- preparar un expediente técnico que contenga los documentos indicados en el Anexo V de la Directiva máquinas; (el expediente técnico debe guardarse y mantenerse a disposición de las autoridades nacionales competentes, durante un mínimo de diez años a partir de la fecha de instalación de la puerta o cancela motorizadas);
- redactar la declaración CE de conformidad según el Anexo II-A de la Directiva máquinas y entregarla al cliente;
- poner la marca CE en la puerta o la cancela motorizadas, de acuerdo con el punto 1.7.3 del Anexo I de la Directiva máquinas.

3.DATOS TÉCNICOS

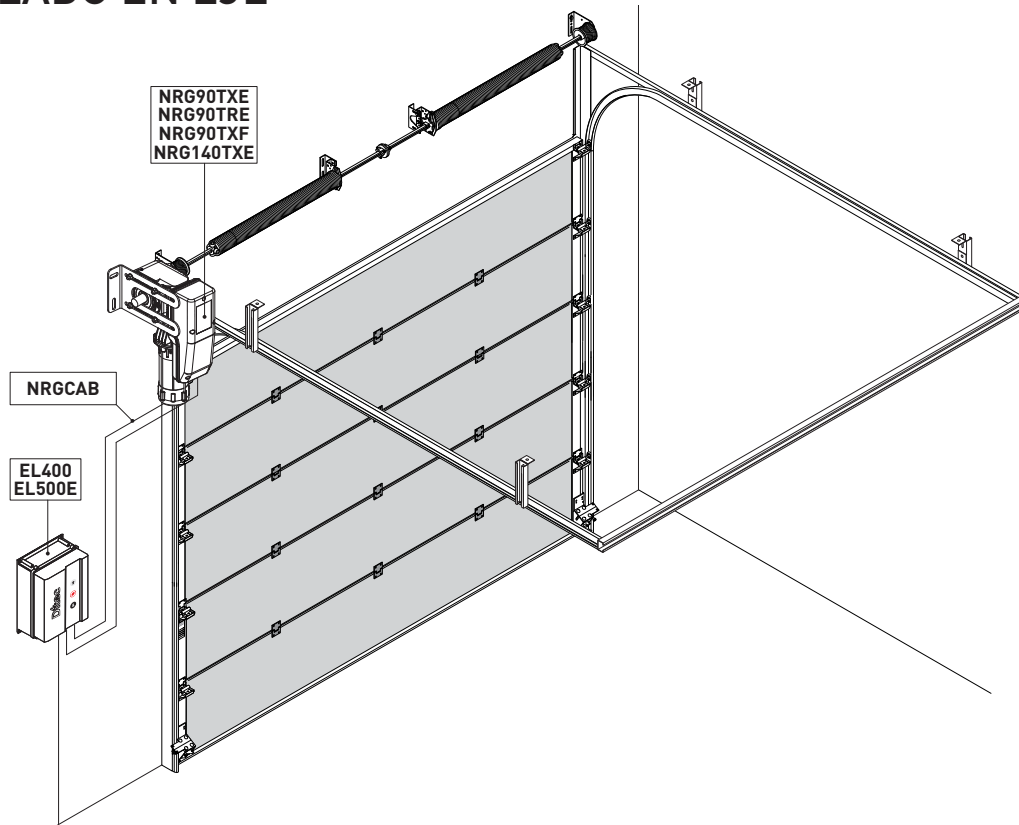
	Ditec NRG90TRE	Ditec NRG90TXE	Ditec NRG90TXF	Ditec NRG140TXE
Alimentación	400V~	400V~	400V~	400V~
Frecuencia	50Hz	50Hz	50Hz	50Hz
Potencia motor	0,80kW	0,80kW	0,80kW	0,87kW
Absorción	2,20A	2,20A	2,20A	2,30A
Par	90Nm	90Nm	90Nm	140Nm
Velocidad	21rpm	21rpm	21rpm	18rpm
Eje	25,4mm (1")	25,4mm (1")	25,4mm (1")	25,4mm (1")
Max. Peso puerta seccional	400kg	400kg	400kg	650kg
Par de retención	450Nm	450Nm	450Nm	500Nm
Gestión de la carrera	Codificador absoluto	Codificador absoluto	Fines de carrera mecánicos de levas	Codificador absoluto
Temperatura de servicio *	-20°C ÷ +60°C	-20°C ÷ +60°C	-20°C ÷ +60°C	-20°C ÷ +60°C
Max ciclos/hora	20	20	20	20
Número de vueltas máx	18	18	18	18
Grado de protección	IP54	IP54	IP54	IP54
Accionamiento desbloqueo	Rápido de palanca	de cadena	de cadena	de cadena
Cuadro electrónico	EL500E	EL500E	EL400/EL500E	EL500E



* Los valores nominales están garantizados en un intervalo de temperatura de -10°C a +40°C. En caso de temperaturas más altas o más bajas, las prestaciones pueden verse mermadas



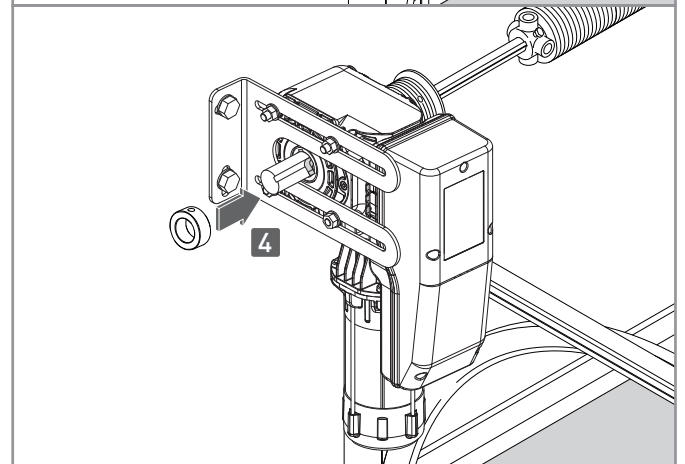
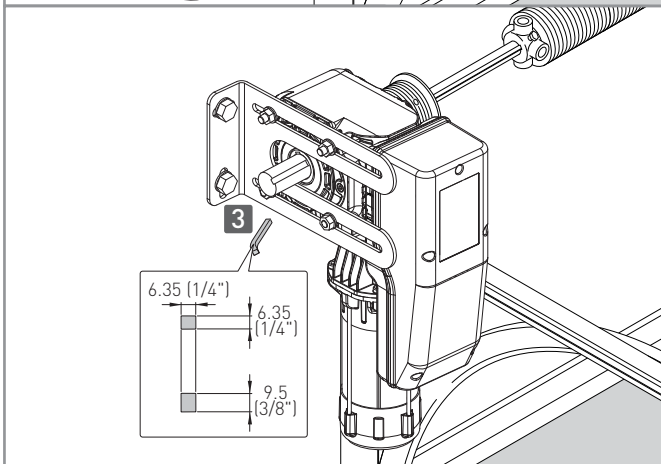
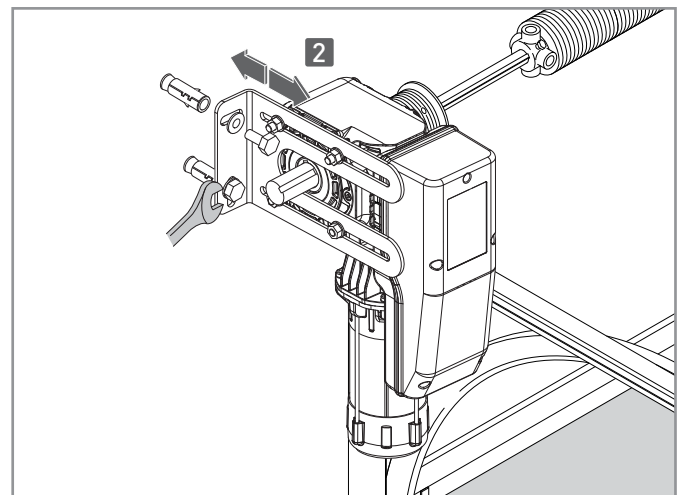
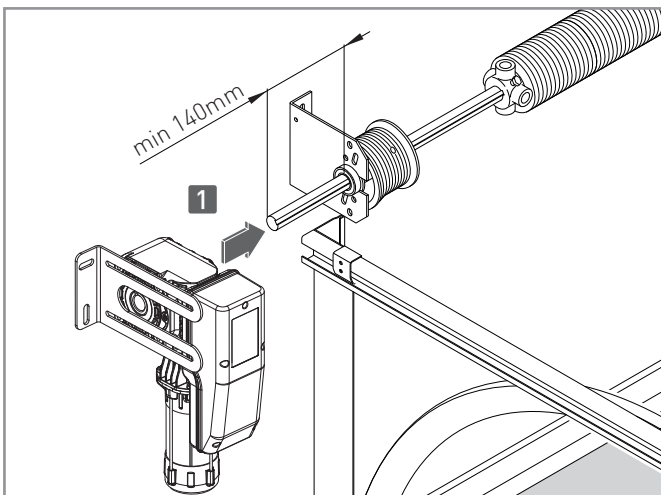
4. INSTALADO EN EJE



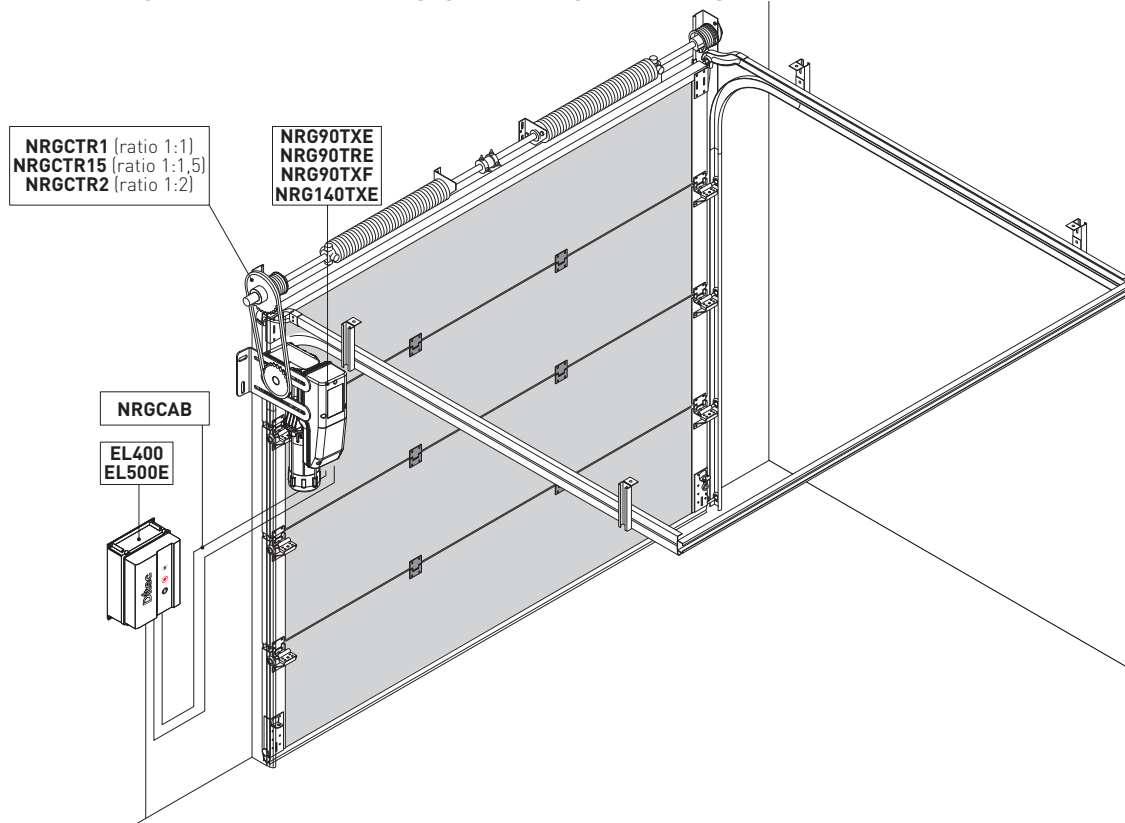
4.1 INSTALACIÓN

! **ATENCIÓN!** Ajustar con fuerza todos los tornillos de fijación.

- Insertar el motor DOD12-14-15 en el eje.
- Regular oportunamente la pata de fijación mural, perforar y fijar con tarugos (no suministrados).
- Según la medida de la ranura en el eje, insertar la chaveta **3** apropiada.
- Fijar la abrazadera metálica **4** de manera que se impida que la chaveta salga del eje.



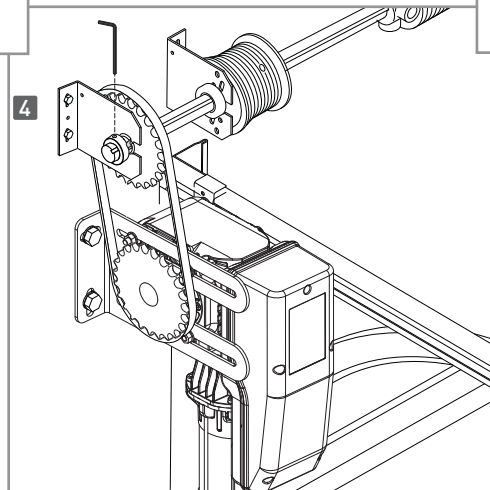
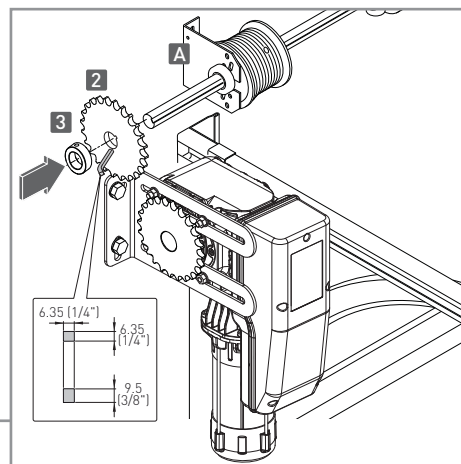
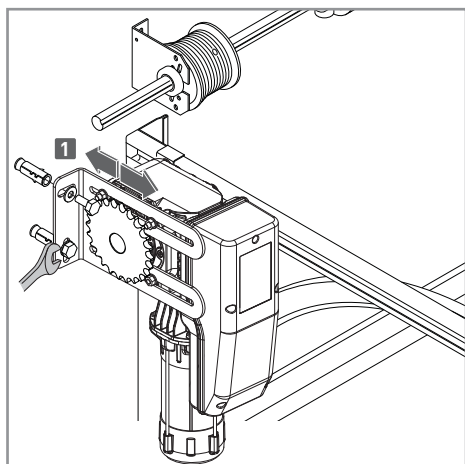
5. INSTALADO MEDIANTE CONEXIÓN DE CADENA



5.1 INSTALACIÓN

! **ATENCIÓN!** Ajustar con fuerza todos los tornillos de fijación.

- Regular oportunamente las patas de fijación mural, perforar y fijar con tarugos, no suministrados por nosotros **1**.
- Colocar la corona en el eje de la puerta seccional y, en base a la medida de la ranura, insertar la chaveta apropiada **2**. Fijar las abrazaderas metálicas **3** de manera que se impida que la chaveta salga del eje.
- Conectar la corona y el piñón mediante la cadena. Tensar la cadena de manera correcta, actuando en las patas de fijación mural. Fijar el estribo **A** para evitar que se flexione el eje del seccional y garantizar la tensión correcta de la cadena.



6. CONEXIONES ELECTRICAS

6.1 ALIMENTACIÓN MOTOR Y CONEXIÓN FIN DE CARRERA CON CABLE DITEC NRG CAB Y CENTRALITA DITEC

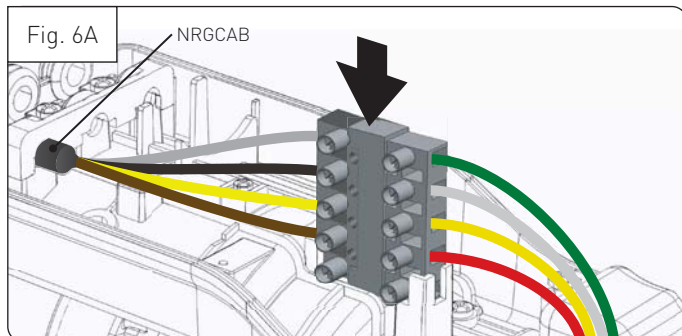


Se recomienda utilizar el cable tipo NRG CAB para conectar la centralita Ditec (EL400 o EL500E) al motor NRG:
 - Introduzca el borne de alimentación como se muestra en las figuras 6A y 6B (y fíjelo en el sentido que indican las flechas).
 - Introduzca el conector de 6 vías de los fines de carrera (L) como se muestra en las figuras 6C y 6D.

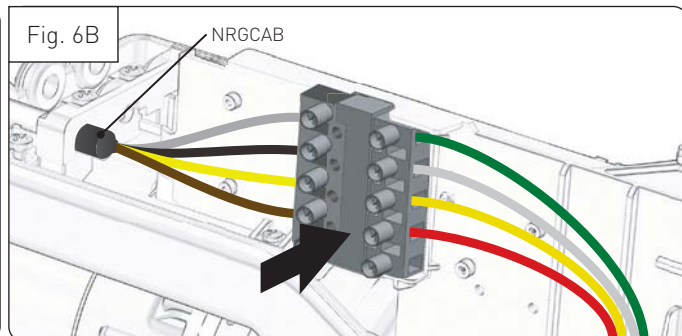


¡ATENCIÓN! Antes de regular los fines de carrera, compruebe la configuración del parámetro 11 de la centralita de mando EL500E.

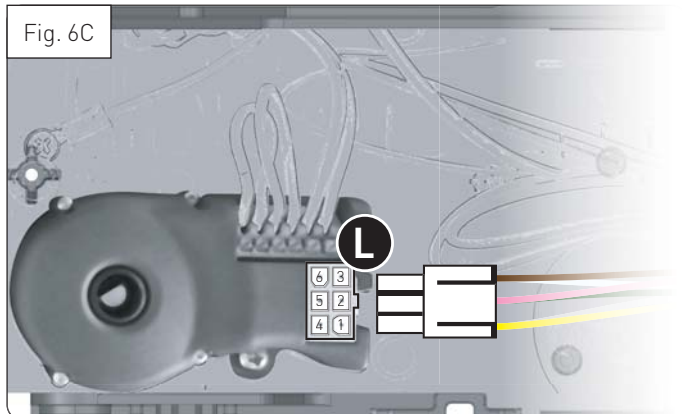
Ditec NRG90TXE, NRG90TRE y NRG140TXE



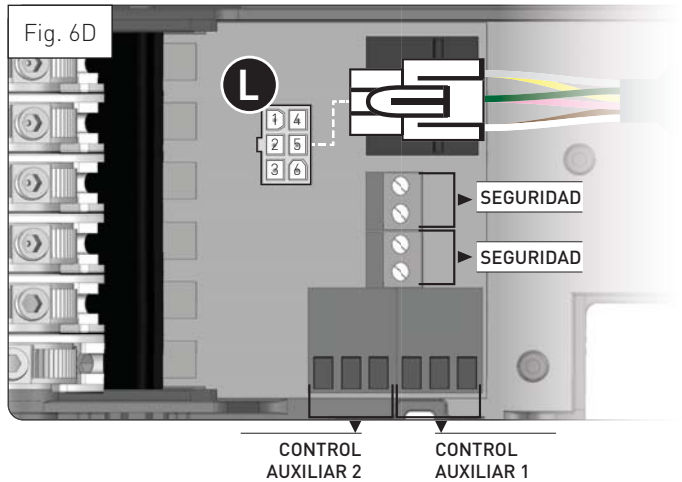
Ditec NRG90TXF



Ditec NRG90TXE, NRG90TRE y NRG140TXE



Ditec NRG90TXF



6.2 ALIMENTACIÓN MOTOR Y CONEXIÓN FIN DE CARRERA SIN CABLE DITEC NRG CAB



En el caso de que **NO** se utilice un cable estándar Ditec NRG CAB, le recomendamos:
 - **Alimentación del motor:** quite el borne negro de alimentación del motor y realice las conexiones de acuerdo con la buena técnica y de conformidad con las normas vigentes, siguiendo la leyenda de la fig. 6E.
 - **Conexión fin de carrera:** utilice un cable provisto de conector AMP 0172168 en ambos extremos y con los hilos cableados como en la figura fig. 6F.

Fig. 6E

ALIMENTACIÓN	
1	FASE
2	FASE
3	TIERRA (⊕)
4	FASE

Fig. 6F

CONNETTORE A 6 VIE		
1	GRIS	FINAL DE CARRERA DE ARRIBA
2	VERDE	BOTÓN ABRIR
3	BLANCO	COMÚN
4	AMARILLO	BOTÓN CERRAR
5	ROSA	FINAL DE CARRERA DE ABAJO
6	MARRÓN	SEGURIDAD



Tenga cuidado al conectar el comue y los dos sentidos (subida/bajada) en las posiciones indicadas.



¡ATENCIÓN! Antes de regular los fines de carrera, compruebe la configuración del parámetro 11 de la centralita de mando EL500E.

Si el motor gira a la inversa, invertir Dos cables de la fase (L1, L2 y L3) en el conector F o en el comando externo.

7. AJUSTE DEL FINAL DE CARRERA

7.1 AJUSTE DEL FINAL DE CARRERA CON ENCODER ABSOLUTO - Ditec NRG90TXE, NRG90TRE y NRG140TXE

En Ditec NRG90TXE, NRG90TRE e NRG140TXE este instrumento está integrado en el interior del final de carrera que envía los comandos a la central externa. A través de un tren de pulsos, el instrumento determina y comunica a la electrónica de control lo que es la posición de la puerta seccional y por lo tanto permite llevar a cabo los distintos comandos asignados.

El cable de conexión de datos (con conector AMP) se debe insertar en su lugar **L** (Fig. 6C) en el encoder mismo y, en el otro extremo, en la central de mando. Siga las instrucciones de la central y utilice los controles de la central electromecánica externa para determinar la posición del final de carrera de subida, el de bajada y la de cualquier control auxiliar.

En este final de carrera no hay un micro en caso de superación de los límites, pues la gestión de la seguridad se delega a la central externa.

7.2 AJUSTE DEL FINAL DE CARRERA MECÁNICO - Ditec NRG90TXF

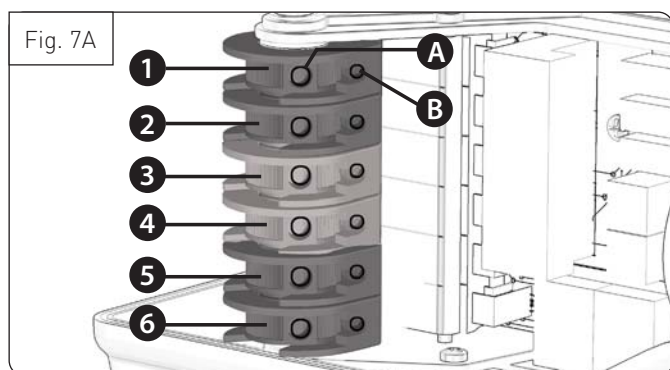
Las 6 ruedas con levas mandan a una central de mando las señales necesarias para que la electrónica de control sepa cuál es la posición de la puerta seccional y ejecutar los diversos comandos asignados en consecuencia.

A función de las ruedas se sabe por su color (Fig. 7A): 2 ruedas verdes para aquellos operativos (final de carrera de subida y de bajada), 2 ruedas de color rojo para los de seguridad, 2 ruedas amarillas para controles auxiliares.

i Comprobar que el sentido de rotación del motor es de acuerdo con el final de carrera, de lo contrario invertir una de las 3 fases de la alimentación 400V~.

Para la regulación de los finales de carrera es necesario utilizar la llave allen M3 y seguir los pasos siguientes:

1. Bajar la puerta seccional hasta la posición de final de carrera, aflojar el tornillo **A** de la rueda de **Bajada**, girar la rueda hasta que apoye sobre el micro-interruptor y después apretar el tornillo **A** (no es necesario una presión excesiva);
2. Ajustar exactamente igual por medio del tornillo **B** de la rueda **Bajada** hasta que el micro-interruptor no se active.
3. Abrir la puerta seccional hasta que el micro-interruptor se libere y cerrarla de nuevo.
4. Modificar si es necesario la posición del final de carrera de **Bajada** por medio del tornillo **B** de la rueda de **Bajada**.
5. Con la puerta seccional en posición de final de carrera de bajada, ajustar la rueda del final de carrera de seguridad de Bajada aflojando el tornillo **A** de la rueda de seguridad de bajada y girarla hasta que empiece a presionar el micro-interruptor (pero sin activarlo) después apretar el tornillo **A**. El final de carrera de seguridad permite desbloquear el movimiento de la puerta seccional sin provocar daños, si las fases de alimentación son invertidas. Si se activa, la central bloquea el funcionamiento eléctrico del motoreductor y su funcionamiento no será posible hasta que no se desactiva la protección.
6. Después del accionamiento de la puerta seccional hasta el final de carrera de subida, ajustar las ruedas **subida** y **seguridad subida**, de manera igual a las del final de carrera **bajada** y **seguridad de bajada**.



1	VERDE	Rueda SUBIDA
2	VERDE	Rueda BAJADA
3	ROJO	Rueda SEGURIDAD SUBIDA
4	ROJO	Rueda SEGURIDAD BAJADA
5	AMARILLO	Rueda CONTROL AUXILIAR 1
6	AMARILLO	Rueda CONTROL AUXILIAR 2
A		Tornillos de fijación
B		Tornillo de ajuste fino

8. PLAN DE MANTENIMIENTO ORDINARIO

Efectúe las siguientes operaciones y comprobaciones cada 6 meses, en función de la intensidad de uso del automatismo.

Quitar la alimentación 400V~:

- El mantenimiento y lubricación de las partes mecánicas se deberán de llevar a cabo con la puerta bajada;
- Verificar el funcionamiento del dispositivo de ruptura de los cables y de los resortes.
- Verificar el desgaste de los cables de elevación.
- Verificar si los cable deslizan libremente en los tambores.
- Lubricar periódicamente las bisagras, los rodamientos, los pernos de las ruedas y los resortes de torsión.
- Controlar que no existan obstáculos que alteren el correcto desplazamiento de las ruedas en las guías.
- Controlar el correcto balance de la puerta seccional.
- Verificar que le estructura superior de desplazamiento se encuentre perfectamente anclada al piso sobre el que se encuentra y que no hayan defectos, pliegues o aflojamientos.
- Controlar que no existan tornillos o pernos flojos.
- No modificar ninguna parte del sistema de elevación y/o desplazamiento.

Conectar la alimentación de 400V~:

- Controlar el correcto accionamiento de los finales de carrera;
- Controlar el correcto funcionamiento de todas las funciones de mando y seguridad.

PORTUGUÊS 1. ADVERTÊNCIAS GERAIS PARA A SEGURANÇA



Recomendações gerais e medidas de segurança a tomar.

As seguintes recomendações são regras gerais para a utilização dos motorreductores da série Ditec NGR em combinação com outros aparelhos. É imperativo que tenha em conta estas recomendações durante a instalação e utilização.

- A montagem, a abertura da caixa de fim de curso e a ligação elétrica dos motorreductores Ditec NGR devem ser efetuadas sem tensão elétrica.
- O Ditec NGR deve ser instalado com as respetivas proteções e equipamentos de segurança. Além disso, deve prestar ATENÇÃO para garantir uma fixação correta.
- Antes da colocação em funcionamento, verifique se a tensão especificada para o Ditec NGR corresponde à tensão de alimentação no local.
- O dispositivo de "PARAGEM DE EMERGÊNCIA" deve permanecer ativo em todos os modos de funcionamento do Ditec NGR. Um desbloqueio do dispositivo de "PARAGEM DE EMERGÊNCIA" não deve em caso algum provocar o funcionamento do Ditec NGR.
- Para as partes de reposição, fazer referência ao catálogo das peças de reposição.
- Para a eventual reparação ou a substituição dos produtos deverão ser utilizadas exclusivamente peças de reposição originais.
- O instalador deve fornecer todas as informações relativas ao funcionamento automático, manual e de emergência da porta ou portão motorizados, e entregar ao utilizador do sistema nas instruções de uso.
- O instalador deve redigir o registo de manutenção, no qual deverá indicar todas as intervenções de manutenção de rotina e suplementar realizadas.

As NORMAS DE SEGURANÇA EXIGEM que:

- O motorreductor Ditec NGR seja instalado em conformidade com todas as normas em vigor relativas ao sistema de alimentação e prevenção de acidentes.
- A montante do circuito de alimentação está instalado um interruptor magnetotérmico standard (16A omni-polar com uma abertura de contacto de, pelo menos, 3 mm) que deve ser aberto sempre que se acede ao motorreductor ou à sua unidade de controlo.
- A ligação à rede e a colocação em funcionamento devem ser efetuadas por pessoal qualificado, habilitados a trabalhar em conformidade com as normas. Verifique se a tensão de rede disponível no sistema corresponde à tensão para a qual o Ditec NGR foi concebido e se a linha possui uma secção adequada e um condutor de terra.



O incumprimento do acima exposto isenta a Ditec de qualquer responsabilidade e representa um uso negligente do produto.



Os componentes da embalagem (cartão, plásticos, etc.) devem ser eliminados de acordo com a recolha seletiva para a reciclagem. Antes de prosseguir, verifique as normas vigentes locais em termos de eliminação dos materiais.

Os materiais da embalagem (plástico, poliestireno, etc.) não devem ser abandonados no ambiente e não devem ser deixados ao alcance de crianças porque são fontes potenciais de perigo.

2. DECLARAÇÃO DE INCORPORAÇÃO DAS QUASE-MÁQUINAS

(Diretiva 2006/42/CE, Anexo II-B)

O fabricante Entrematic Group AB com sede em Lodjursgatan 10, SE-261 44 Landskrona, Sweden, declara que o automatismo para portas seccionais do tipo Ditec NRG:

- foi concebido para ser instalado numa porta seccional para constituir uma máquina nos termos da Diretiva 2006/42/CE. O fabricante da porta seccional deve declarar a conformidade nos termos da Diretiva 2006/42/CE (anexo II-A), antes da colocação em funcionamento da máquina;
- está em conformidade com os requisitos essenciais de segurança aplicáveis indicados no anexo I, capítulo 1 da Diretiva 2006/42/CE;
- está em conformidade com a Diretiva de Compatibilidade Eletromagnética 2014/30/EU;
- está em conformidade com a Diretiva RED 2014/53/EU;
- as funções de segurança do produto estão em conformidade com a Categoria 2, PLc segundo a norma EN ISO 13849-1;
- a documentação técnica está em conformidade com o anexo VII-B da Diretiva 2006/42/CE;
- a documentação técnica é gerida pelo Departamento Técnico da Entrematic Italy (com sede em Largo U. Boccioni, 1 - 21040 Origgio (VA) - ITALY) e está disponível, mediante pedido, enviando um e-mail para o endereço ditec@entrematic.com;
- será fornecida cópia da documentação técnica às autoridades nacionais competentes, em resposta a um pedido fundamentado das mesmas.

Landskrona, 28-01-2020

Matteo Fino

(Presidente)

2.1 DIRECTRIZ DAS MÁQUINAS

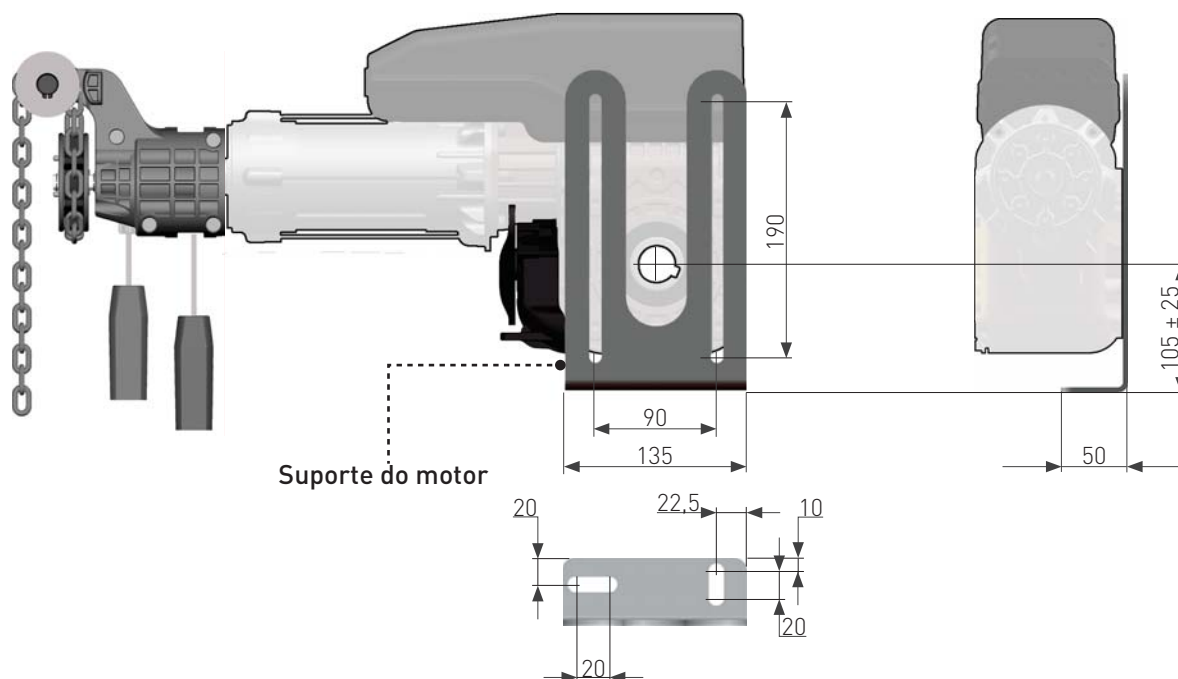
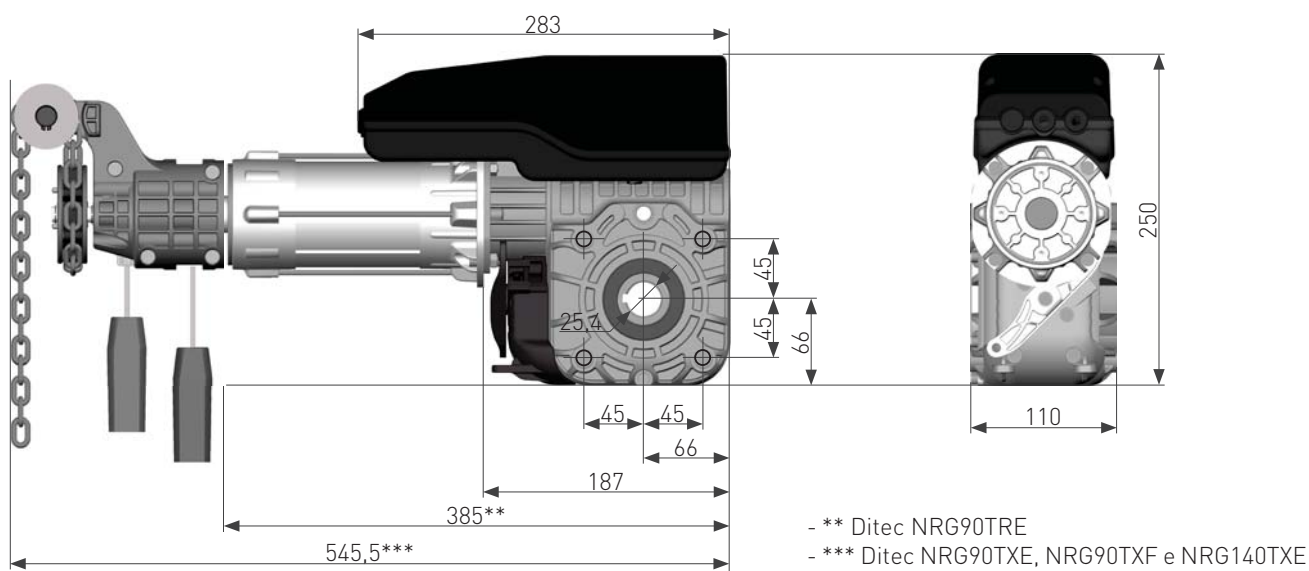
Em conformidade da Directriz das máquinas [2006/42/CE] o instalador que motoriza uma porta ou um portão tem as mesmas obrigações do fabricante de uma máquina e como tal deve:

- predispor o fascículo técnico que deverá conter os documentos indicados no Anexo V da Directriz das máquinas;
[O fascículo técnico deve ser conservado e deixado à disposição das autoridades nacionais competentes por pelo menos dez anos a partir da data de fabricação da porta motorizada];
- redigir a declaração CE de conformidade conforme o Anexo II-A da Directriz das máquinas e entregá-la ao cliente;
- afixar a marcação CE na porta motorizada em conformidade do ponto 1.7.3 do Anexo I da Directriz das máquinas.

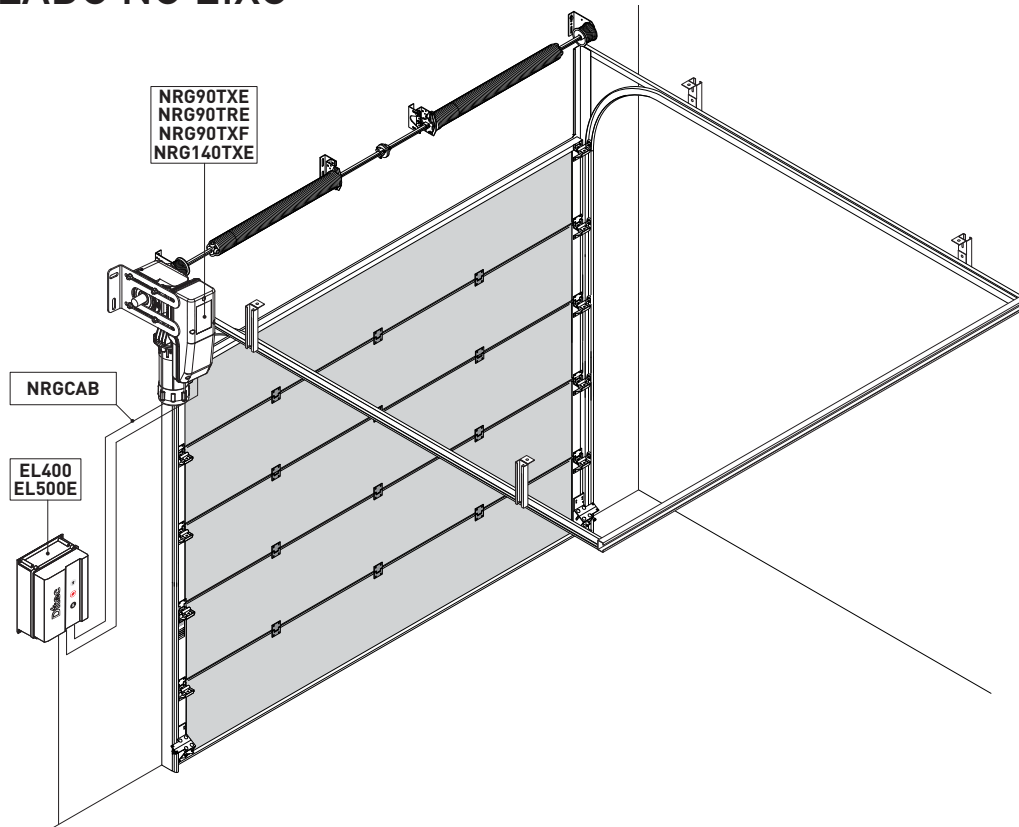
3.DADOS TÉCNICOS

	Ditec NRG90TRE	Ditec NRG90TXE	Ditec NRG90TXF	Ditec NRG140TXE
Alimentação	400V~	400V~	400V~	400V~
Frequência	50Hz	50Hz	50Hz	50Hz
Potência	0,80kW	0,80kW	0,80kW	0,87kW
Absorção	2,20A	2,20A	2,20A	2,30A
Tomada	90Nm	90Nm	90Nm	140Nm
Velocidade	21rpm	21rpm	21rpm	18rpm
Diâmetro do veio	25,4mm (1")	25,4mm (1")	25,4mm (1")	25,4mm (1")
Peso máx. da porta	400kg	400kg	400kg	650kg
Binário de vedação	450Nm	450Nm	450Nm	500Nm
Controlo do curso	encoder absoluto	encoder absoluto	Fins de curso mecânicos com excêntrico	encoder absoluto
Temperatura de operação *	-20°C ÷ +60°C	-20°C ÷ +60°C	-20°C ÷ +60°C	-20°C ÷ +60°C
Max cicli/ora	20	20	20	20
Rotações árvore de transmissão	18	18	18	18
Grau de protecção	IP54	IP54	IP54	IP54
Acionamento desbloqueio	Rápido por alavanca	por corrente	por corrente	por corrente
Quadro electrónico	EL500E	EL500E	EL400/EL500E	EL500E

i * Os valores nominais devem estar dentro do intervalo de -10 °C a +40 °C. Em caso de temperaturas mais altas/baixas, podem ocorrer reduções de desempenho.



4. INSTALADO NO EIXO

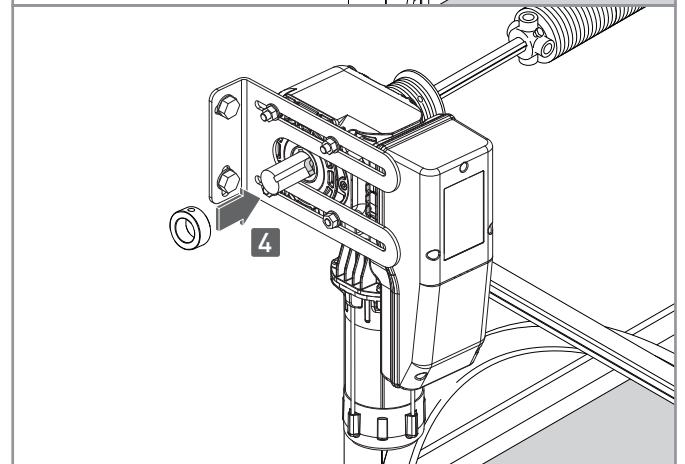
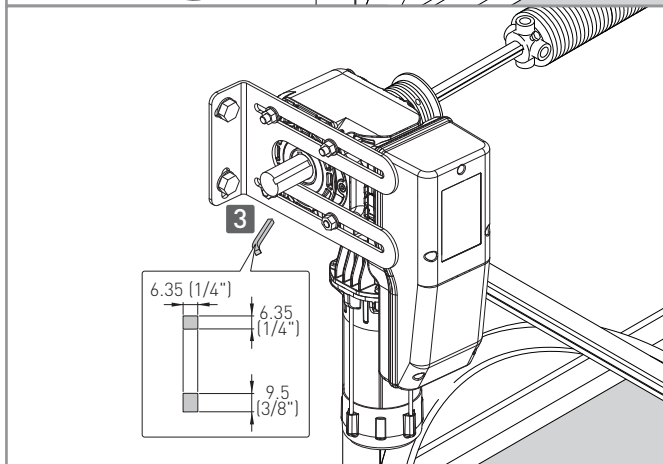
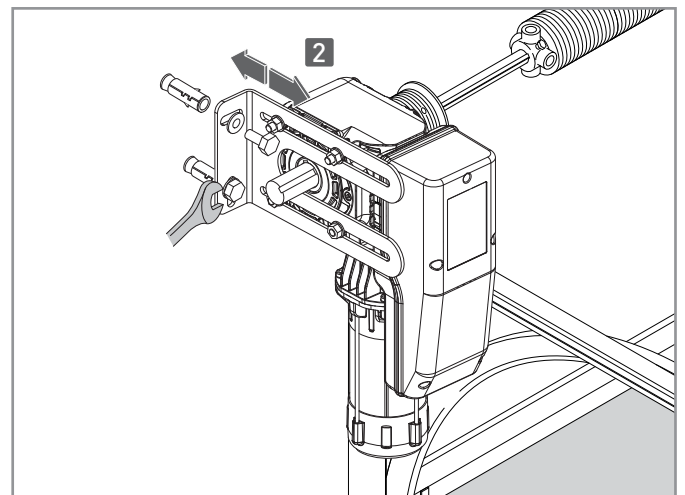
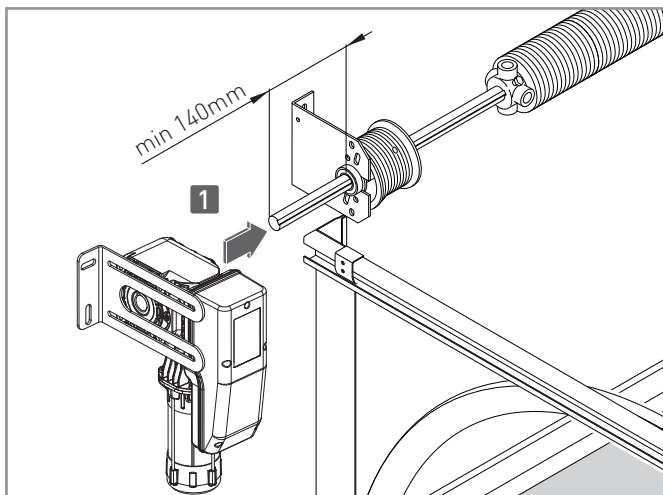


4.1 INSTALAÇÃO

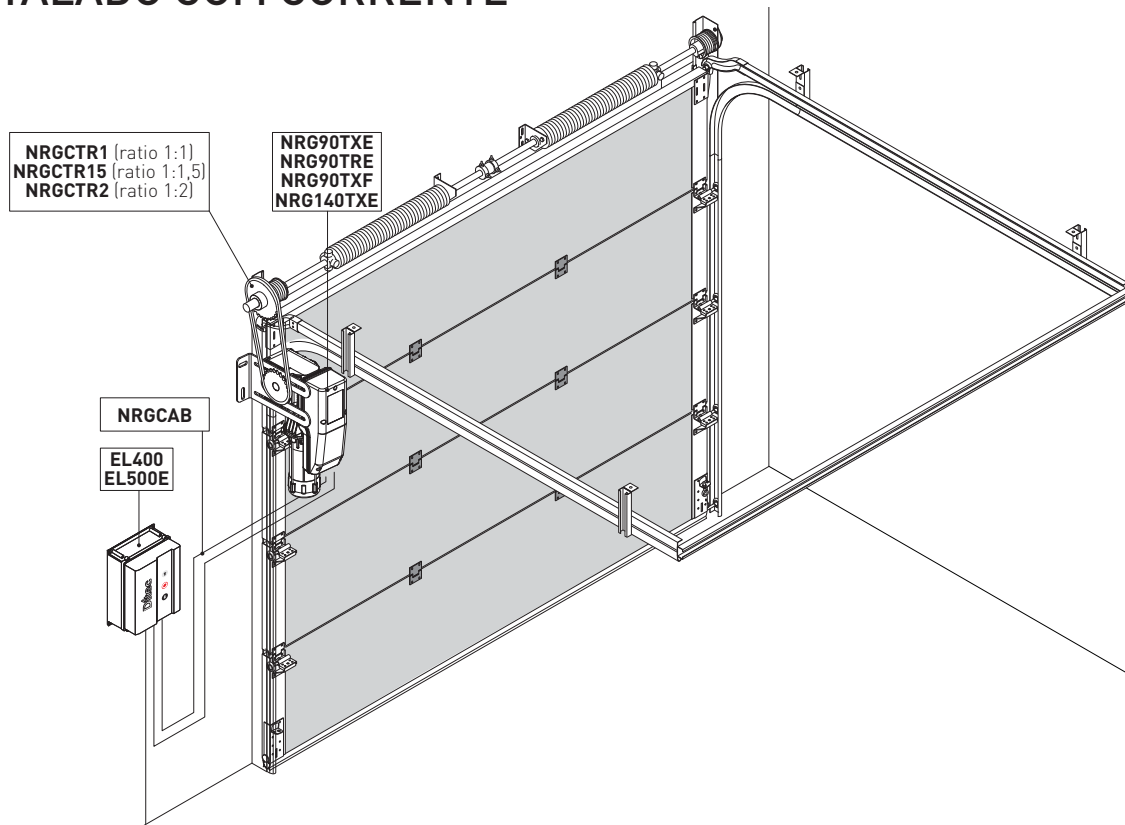


ATENÇÃO! Apertar com força todos os parafusos de fixação.

- Introduzir o motor NRG no eixo.
- Regular adequadamente o estribo de fixação na parede, perfurar e fixar com buchas (não fornecido).
- Em base à medida da abertura no eixo introduzir a chave **3** adequada.
- Fixar a abraçadeira metálica **4** de modo a impedir a saída da chave do eixo.



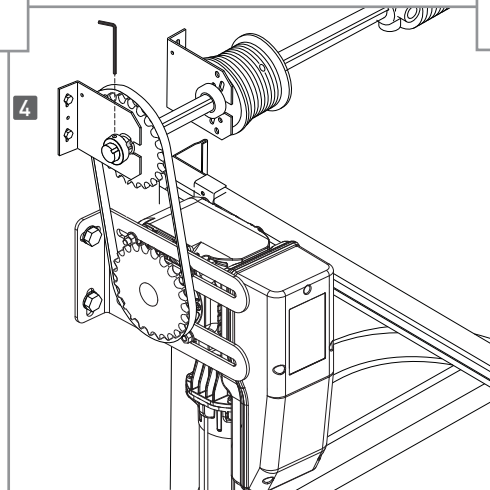
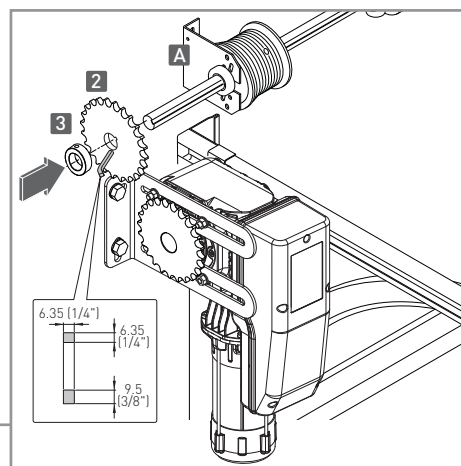
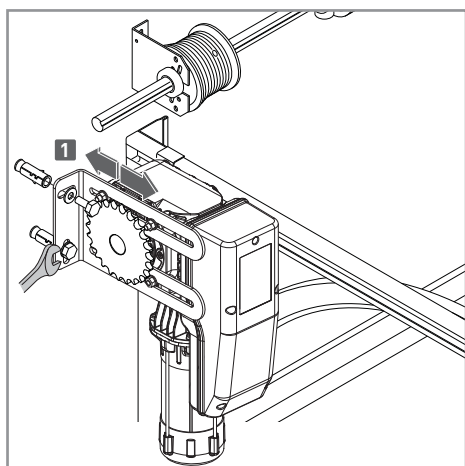
5. INSTALADO COM CORRENTE



5.1 INSTALAÇÃO

! ATENÇÃO! Apertar com força todos os parafusos de fixação.

- Regular apropriadamente os estribos de fixação na parede, perfurar e fixar com buchas não de nosso fornecimento **1**.
- Introduzir a coroa no eixo da porta e em base da medida da abertura introduzir a chave adequada **2**. Fixar as braçadeiras metálicas **3** de modo a impedir a saída da chave do eixo.
- Ligar a coroa e o pinhão através da corrente. Dar tensão a corrente de modo correcto agindo nos estribos de fixação na parede. Fixar o estribo **A** para evitar a flexão do eixo do sectional, e garantir o correcto esticamento da corrente.



6. LIGAÇÕES ELECTRICAS

6.1 ALIMENTAÇÃO DO MOTOR E LIGAÇÃO DE FIM DE CURSO COM O CABO DITEC NRG CAB E CENTRAL DITEC



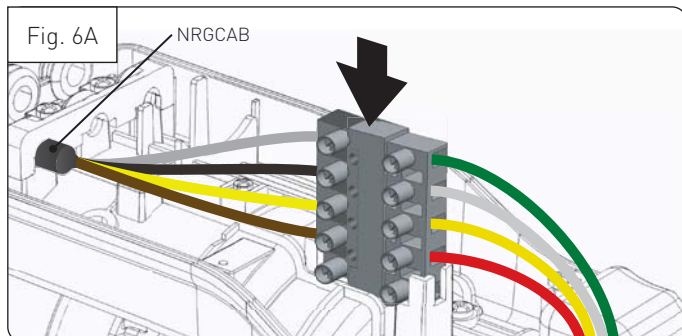
Recomendamos a utilização do cabo NRG CAB para ligar a central Ditec (EL400 ou EL500E) ao motor NRG:

- Insira o prensador de alimentação conforme ilustrado nas figuras 6A e 6B (e fixe-o na direção indicada pelas setas).
- Insira o conector de 6 vias dos fins de curso (L) conforme ilustrado nas figuras 6C e 6D.

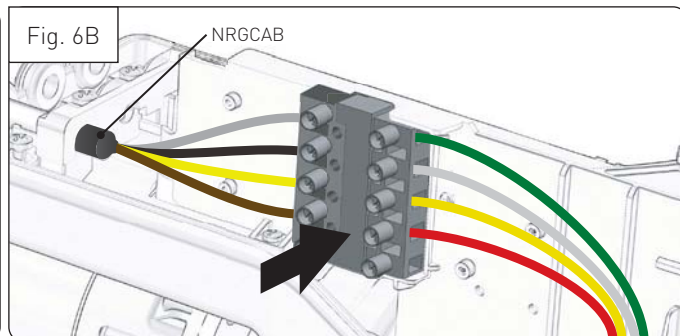


ATENÇÃO! Antes de regular o fim de curso, verifique a configuração do parâmetro 11 da central de comando EL500E.

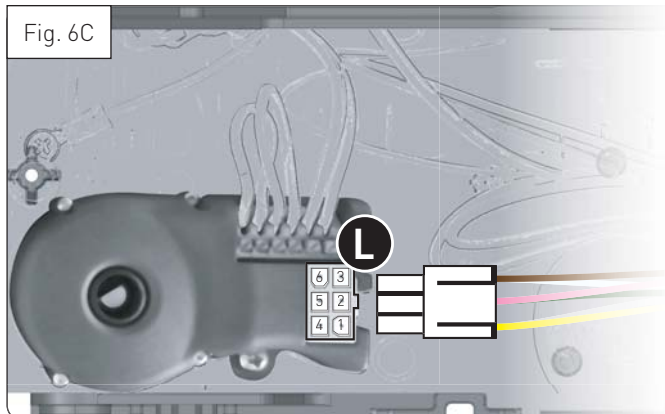
Ditec NRG90TXE, NRG90TRE e NRG140TXE



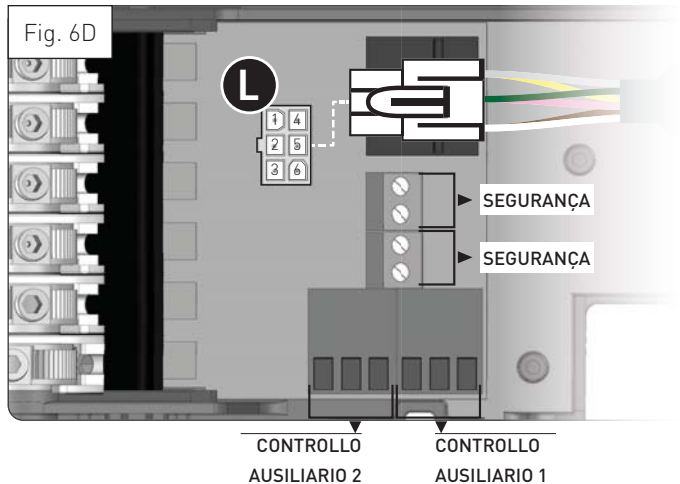
Ditec NRG90TXF



Ditec NRG90TXE, NRG90TRE e NRG140TXE



Ditec NRG90TXF

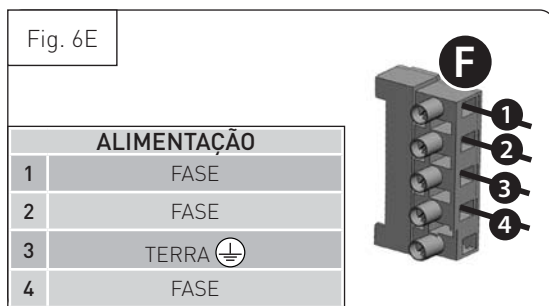


6.2 ALIMENTAÇÃO DO MOTOR E LIGAÇÃO DE FIM DE CURSO SEM CABO DITEC NRG CAB



Se **NÃO** for utilizado um cabo Ditec NRG CAB standard, é recomendado para:

- **Alimentação do motor:** remover o prensador preto de alimentação do motor e efetuar as ligações em conformidade com as boas práticas e as normas em vigor, de acordo com a legenda da fig. 6E.
- **Ligação do fim de curso:** utilizar um cabo com conector AMP 0172168 em ambas as extremidades e com os fios ligados como mostrado na fig. 6F.



Certifique-se de que liga o comum e as duas direções (descida/subida) nas posições indicadas.



ATENÇÃO! Antes de regular o fim de curso, verifique a configuração do parâmetro 11 da central de comando EL500E.

Se o motor rodar ao contrário, inverta duas das fases (L1, L2 e L3) no prensador de alimentação F.

7. REGULAÇÃO DOS FINS DE CURSO

7.1 REGULAÇÃO DE FIM DE CURSO DE ENCODER ABSOLUTO

O Ditec NRG90TXE, NRG90TRE e NRG140TXE integram o encoder absoluto dentro do fim de curso que envia os comandos para a unidade de controlo externa. Através de um trem de impulsos, o instrumento determina e comunica à unidade de controlo eletrónica a posição da porta seccional industrial e, conseqüentemente, permite a execução dos diversos comandos atribuídos.

O cabo de ligação de dados (com conector AMP) deve ser inserido no respetivo alojamento **L** (fig. 6C) presente no encoder e, do outro lado, na unidade de controlo.

Siga as instruções da central para determinar a posição do fim de curso de subida e descida e de quaisquer controlos auxiliares. Este fim de curso não possui um microinterruptor para o sobrecurso, a gestão da segurança é da responsabilidade da central externa.

7.2 REGULAÇÃO DOS FINS DE CURSO MECÂNICOS

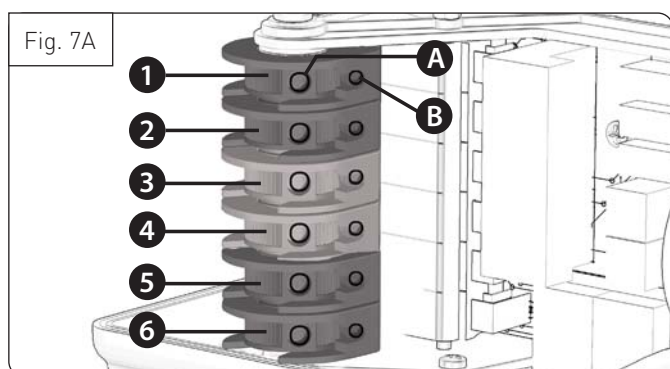
O Ditec NRG90TXF está equipado com 6 cames que enviam os sinais necessários para uma unidade de controlo eletrónica para que esta conheça a posição da porta seccional industrial e execute os vários comandos atribuídos (ver fig. 7A).

A função dos cames é evidenciada pela respetiva cor: 2 cames verdes para os de operação (fim de curso de subida e descida), 2 cames vermelhos para os de segurança e 2 cames amarelos para os comandos auxiliares.

i Verifique se o sentido de rotação do motor está de acordo com o fim de curso complementar, caso contrário, inverta uma das 3 fases da alimentação de 400 V~.

Para regular os fins de curso, utilize a chave Allen de 3 mm e proceda da seguinte forma:

1. Feche a porta seccional industrial na posição de fim de curso, desaperte o parafuso A do came de descida, rode o came até que este assente no microinterruptor e, em seguida, volte a apertar o parafuso A.
2. Efetue o ajuste fino com o parafuso B do came de descida até à ativação do microinterruptor.
3. Abra a porta seccional industrial até libertar o microinterruptor e volte a fechá-la.
4. Se necessário, corrija a posição do fim de curso de descida utilizando o parafuso B do came de descida.
5. Com a porta seccional industrial no fim de curso de descida, regule o came do fim de curso de segurança de descida, desapertando o parafuso A do came de segurança de descida e rode-o até assentar no microinterruptor (sem ser ativado) e, em seguida, aperte-o. O fim de curso permite bloquear o movimento da porta sem provocar danos, se as fases de alimentação forem invertidas. Se ativada, a unidade de controlo bloqueia o funcionamento elétrico do motorreductor, deixando de funcionar até a proteção ser desativada.
6. Depois de acionar a porta seccional industrial até ao fim de curso de subida, regule o came de subida e de segurança de subida de forma semelhante à do fim de curso de descida e de segurança de descida.



1	VERDE	Came de SUBIDA
2	VERDE	Came de DESCIDA
3	VERMELHO	Came de SEGURANÇA DE SUBIDA
4	VERMELHO	Came de SEGURANÇA DE DESCIDA
5	AMARELO	Came de CONTROLO AUXILIAR 1
6	AMARELO	Came de CONTROLO AUXILIAR 2
A		Parafuso de fixação
B		Parafuso de ajuste fino

8. PLANO DE MANUTENÇÃO ORDINÁRIA

Realize as seguintes operações e verificações a cada 6 meses, com base na intensidade de utilização do automatismo.

Remova a alimentação 400 V~:

- A manutenção e a lubrificação das peças mecânicas devem ser realizadas com o automatismo em baixo.
- Verifique o funcionamento do dispositivo de rutura de cabos e das molas.
- Verificar o desgaste dos cabos de elevação.
- Verifique se os cabos deslizam livremente nos tambores.
- Lubrifique periodicamente as dobradiças, rolamentos, pinos das rodas e molas de torção.
- Certifique-se de que não existem obstáculos que alterem o correto deslizamento das rodas nas guias.
- Verifique o correto balanceamento do automatismo seccional.
- Verifique se a estrutura corrediça superior está perfeitamente ancorada no piso acima e se, portanto, não existem defeitos, dobras ou deformações.
- Certifique-se de que não há parafusos ou pernos soltos.
- Não modifique nenhuma parte do sistema de elevação e/ou deslizamento.

Restaure a alimentação 400 V~:

- Verifique se os fins de curso estão acionados corretamente.
- Verifique se todas as funções de comando e segurança estão a funcionar corretamente.

•IT - Manuale utente

•EN - User manual

•DE - Benutzerhandbuch

•FR - Manuel d'utilisation

•ES - Manual para el usuario

•PT - Manual para o utilizador

•IT - MANOVRA MANUALE DI SOCCORSO A CATENA

i **NOTA:** valido solo per Ditec NRG90TXE, NRG90TXF e NRG140TXE.



Prima di azionare manualmente la porta sezionale industriale togliere tensione all'impianto di automazione. Questa prescrizione è valida nonostante il comando manuale sia provvisto di una sicurezza elettrica. Ricordarsi di ridare tensione dopo aver terminato la manovra di soccorso.



La porta, quando movimentata manualmente non dovrà mai superare i limiti di finecorsa salita o discesa altrimenti, oltre a provocare danni alla porta stessa, l'oltre corsa attiverrebbe i micro di sicurezza con la conseguenza che il funzionamento elettrico non sarà più possibile finché un tecnico non disattiverà la protezione.

Per azionare manualmente la porta sezionale industriale con la manovra di soccorso con catena occorre:

1. Tirare il pomello **rosso** e contemporaneamente la catena finché la manovra non si innesta sull'albero motore ed interrompe, attraverso il micro di sicurezza, la tensione di alimentazione.

2. Sollevare o abbassare manualmente la porta sezionale industriale per mezzo della catena.

ATTENZIONE: manovrare la catena in maniera uniforme senza strattoni.

3. Appena terminato l'azionamento manuale tirare il pomello **verde** per riattivare la tensione di alimentazione.

ATTENZIONE: assicurarsi che la manovra di soccorso sia sbloccata altrimenti il motoriduttore non può essere attivato elettricamente.

•EN - HAND CHAIN MANUAL OVERRIDE

i **NOTA:** only for Ditec NRG90TXE, NRG90TXF and NRG140TXE.



Before manually operate the sectional door, disconnect the main power supply. This prescription must be followed even if the manual operation is equipped with an electrical safety. Remember to re-connect the power supply after the emergency operation.



The door, when moved manually, must never overcome the up or down limit switches otherwise the door risks to be damaged and the limit overcoming activates the safety switches with the result that electrical operation will then be possible only after the intervention of a technician disabling the protection.

To manually activate the sectional door with the manual override with chain you must:

1. Pull the **red** knob and simultaneously the chain until the override engages the motor shaft and stops, through the safety micro, the power supply.

WARNING: handle the chain uniformly without tugging.

3. When the manual override is accomplished, pull the **green** knob to turn the power supply on.

WARNING: Check that the safety override is unlocked otherwise the motor cannot be activated electrically.

•DE - MANUELLE NOTBETÄTIGUNG MIT KETTE

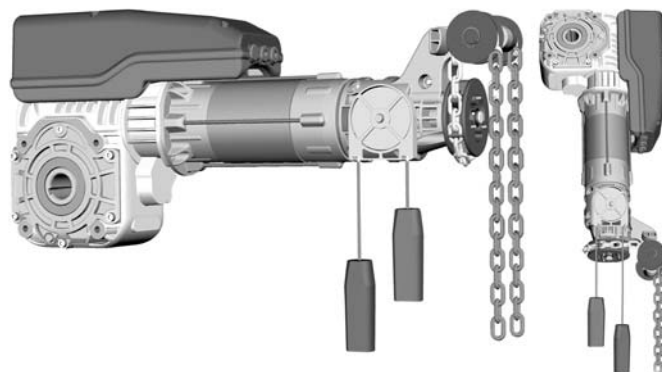
i **HINWEIS:** gilt nur für Ditec NRG90TXE, NRG90TXF und NRG140TXE.



Vor der manuellen Betätigung des Industriesektionaltors die Stromversorgung zur Antriebsanlage unterbrechen. Diese Vorschrift muss eingehalten werden, obwohl die manuelle Betätigungseinrichtung mit einer elektrischen Sicherheitsvorrichtung versehen ist. Nach dem Abschluss der Notbetätigung die Anlage wieder mit Strom versorgen.



Bei der manuellen Betätigung des Tors dürfen die Endlagen auf oder ab niemals überschritten werden, anderenfalls wird das Tor beschädigt und zudem würden durch den Überhub die Sicherheitsmikroschalter auslösen, was zur Folge hat, dass der elektrische Betrieb erst dann wieder möglich ist, wenn ein Techniker die Schutzeinrichtung deaktiviert hat.



Zur manuellen Betätigung des Industriesektionaltors mittels der Notbetätigung mit Kette die folgenden Schritte durchführen:

1. Den roten Griff und gleichzeitig die Kette ziehen, bis die Betätigung die Antriebswelle auslöst und mittels des Sicherheitsmikroschalters die Stromversorgung unterbrochen wird.

2. Das Industriesektionaltor von Hand mittels der Kette heben oder senken.

ACHTUNG: Die Kette gleichmäßig und nicht ruckartig manövrieren.

3. Nach Abschluss der manuellen Betätigung den grünen Griff ziehen, um die Stromversorgung wiederherzustellen.

ACHTUNG: Sicherstellen, dass die Notbetätigung entriegelt ist, andernfalls kann der Getriebemotor nicht elektrisch aktiviert werden.

•FR - MANŒUVRE MANUELLE DE SECOURS À CHÂÎNE

i **NOTE:** valable pour Ditec NRG90TXE, NRG90TXF et NRG140TXE.



Avant l'utilisation du dispositif de secours, l'inverseur principal doit être coupé. L'utilisation ne doit avoir lieu que si le moteur est arrêté. Cet avertissement est valable malgré que le motoréducteur soit pourvu d'une sécurité électrique au niveau de la manoeuvre de secours. Une fois le dépannage accompli, remettre l'ensemble sous tension.



Quand la porte sectionnelle est manipulée manuellement, elle ne doit jamais dépasser les fins de courses hautes ou basses. Ceci afin d'éviter tout dommage à la porte sectionnelle elle-même et pour éviter l'activation des micros de sécurité. Si ces derniers sont activés, le fonctionnement électrique ne sera pas possible qu'avant l'intervention d'un technicien qui désactivera la protection.

Pour faire fonctionner manuellement la porte sectionnelle par la manoeuvre de secours à chaîne, vous devez:

1. Tirer la poignée rouge et, simultanément, la chaîne jusqu'à ce que la manoeuvre entre en prise avec l'arbre du moteur et coupe l'alimentation électrique par l'intermédiaire du micro de sécurité.

2. Soulever ou abaisser le rideau manuellement au moyen de la chaîne.

ATTENTION: manœuvrer la chaîne uniformément sans secousses.

3. Une fois la manoeuvre terminée, tirer la poignée verte pour réactiver l'alimentation.

ATTENTION: Assurez-vous que la manoeuvre de secours soit bien débloquée sinon le moteur ne pourra pas être sous tension.

•ES- MANOVRA MANUALE DI SOCCORSO A CATENA

i **NOTA:** válido para Ditec NRG90TXE, NRG90TXF y NRG140TXE.



Antes de accionar manualmente la puerta seccional, cortar la alimentación de la instalación. Esta prescripción es válida aunque el accionamiento manual este equipado de una seguridad eléctrica. No olvidarse de activar la alimentación después de que la maniobra de auxilio haya sido utilizada.

La puerta seccionale, cuando es accionada manualmente, no debe nunca superar los límites de los finales de carrera de subida o bajada, si no, puede provocar daños a la puerta seccionale misma o bien, la superación de los finales acciona los micro interruptores de seguridad con la consecuencia que el accionamiento eléctrico no es posible hasta que un técnico no desactive la protección.



Para accionar la puerta seccionale con la maniobra de auxilio con cadena es necesario:

1. Tirar del pomo **rojo** y sin soltarlo tirar de la cadena hasta que la maniobra se embraga en el eje del motor, y corta la alimentación con el micro de seguridad. (una vez embragado se puede soltar el pomo rojo).
2. Levantar o bajar la puerta seccionale por medio de la cadena.
ATENCIÓN: maniobrar la cadena de manera uniforme sin sacudidas.
3. Una vez terminado el accionamiento manual, tirar del pomo **verde** para desembragar el dispositivo de maniobra a cadena y accionar nuevamente la alimentación.

ATENCIÓN: asegurarse que la maniobra de auxilio ha sido desbloqueada, de otra manera el motor no puede ser accionado eléctricamente.

•PT - MANOBRA MANUAL DE EMERGÊNCIA POR CORRENTE



NOTA: válido apenas para o **Ditec NRG90TXE, NRG90TXF e NRG140TXE.**



Antes de accionar manualmente a porta seccional industrial, remova a tensão do sistema do automatismo. Este requisito aplica-se apesar de o comando manual possuir uma função de segurança elétrica. Não se esqueça de restaurar a tensão depois de concluir a manobra de emergência.



A porta, quando movimentada manualmente, nunca deve exceder os limites de fim de curso de subida ou descida, caso contrário, além de causar danos na própria porta, o sobrecurso ativaria os microinterruptores de segurança, provocando o não funcionamento do sistema elétrico até que a proteção seja desativada por um técnico.

Para accionar manualmente a porta seccional industrial com a manobra de emergência por corrente:

1. Puxe o botão vermelho e ao mesmo tempo a corrente até a manobra engatar na cambota e interrompa, através do microinterruptor de segurança, a tensão de alimentação.
2. Levante ou baixe manualmente a porta seccional industrial utilizando a corrente.

ATENÇÃO: manobrar a corrente uniformemente sem solavancos.
3. Assim que o acionamento manual estiver concluído, puxe o botão verde para reativar a tensão de alimentação.

ATENÇÃO: certifique-se de que a manobra de emergência é desbloqueada, caso contrário, o motorredutor não pode ser ativado eletricamente.

•IT - SBLOCCO RAPIDO



NOTA: valido solo per **Ditec NRG90TRE.**



Prima di azionare manualmente la porta sezionale industriale togliere tensione all'impianto di automazione. Questa prescrizione è valida nonostante il comando manuale sia provvisto di una sicurezza elettrica. Ricordarsi di ridare tensione dopo aver terminato la manovra di soccorso.



La porta, quando movimentata manualmente non dovrà mai superare i limiti di finecorsa salita o discesa altrimenti, oltre a provocare danni alla porta stessa, l'oltre corsa attiverrebbe i micro di sicurezza con la conseguenza che il funzionamento elettrico non sarà più possibile finché un tecnico non disattiverà la protezione.

Per azionare manualmente la porta sezionale industriale occorre:

1. Tirare il pomello **rosso**, la leva sblocca l'ingranaggio motore dall'albero di forza ed interrompe, attraverso il micro di sicurezza, la tensione di alimentazione.
2. Sollevare o abbassare manualmente la porta sezionale industriale.
3. Appena terminato l'azionamento manuale tirare il pomello **verde** per riattivare la tensione di alimentazione.

•EN - MANUAL DECLUTCH



NOTA: only for **Ditec NRG90TRE.**



Before manually operate the sectional door, disconnect the main power supply. This prescription must be followed even if the manual operation is equipped with an electrical safety. Remember to re-connect the power supply after the emergency operation.



The door, when moved manually, must never overcome the up or down limit switches otherwise the door risks to be damaged and the limit overcoming activates the safety switches with the result that electrical operation will then be possible only after the intervention of a technician disabling the protection.

To manually operate the sectional door you must:

1. pull the **red** knob, the lever disengages the motor gear from the drive shaft and stops the power supply through the safety micro;
2. manually lift or lower the sectional door;
3. once the emergency operation is accomplished, pull the **green** knob in order to give power supply again to the system.

•DE - SCHNELLENTRIEGELUNG



HINWEIS: gilt nur für **Ditec NRG90TRE.**



Vor der manuellen Betätigung des Industriesektionaltors die Stromversorgung zur Antriebsanlage unterbrechen. Diese Vorschrift muss eingehalten werden, obwohl die manuelle Betätigungseinrichtung mit einer elektrischen Sicherheitsvorrichtung versehen ist. Nach dem Abschluss der Notbetätigung die Anlage wieder mit Strom versorgen.



Bei der manuellen Betätigung des Tors dürfen die Endlagen auf oder ab niemals überschritten werden, anderenfalls wird das Tor beschädigt und zudem würden durch den Überhub die Sicherheitsmikroschalter auslösen, was zur Folge hat, dass der elektrische Betrieb erst dann wieder möglich ist, wenn ein Techniker die Schutzeinrichtung deaktiviert hat.

Zur manuellen Betätigung des Industriesektionaltors die folgenden Schritte durchführen:

1. Den roten Griff ziehen. Der Hebel löst das Getriebe von der Zapfwelle und unterbricht die Versorgungsspannung mittels des Sicherheitsmikroschalters.
2. Das Industriesektionaltor von Hand heben oder senken.
3. Nach Abschluss der manuellen Betätigung den grünen Griff ziehen, um die Stromversorgung wiederherzustellen.

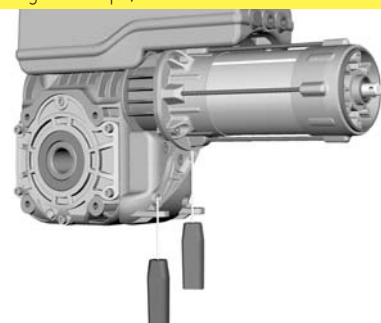
•FR - DEBRAYAGE RAPIDE



NOTA: valable pour **Ditec NRG90TRE.**



Avant l'utilisation du dispositif de secours, l'inverseur principal doit être coupé. L'utilisation ne doit avoir lieu que si le moteur est arrêté. Cet avertissement est valable malgré que le motoréducteur soit pourvu d'une sécurité électrique au niveau de la manoeuvre de secours. Une fois le dépannage accompli, remettre l'ensemble sous tension.





Quand la porte sectionnelle est manipulée manuellement, elle ne doit jamais dépasser les fins de courses hautes ou basses. Ceci afin d'éviter tout dommage à la porte sectionnelle elle-même et pour éviter l'activation des micros de sécurité. Si ces derniers sont activés, le fonctionnement électrique ne sera pas possible qu'avant l'intervention d'un technicien qui désactivera la protection.

Pour faire fonctionner manuellement la porte sectionnelle il faut:

1. Tirer la poignée rouge, le levier dégage l'engrenage du moteur de l'arbre d'entraînement et stoppe l'alimentation à travers le micro de sécurité.
2. Soulever ou abaisser manuellement la porte sectionnelle.
3. Une fois la manœuvre de secours terminée, tirez la poignée verte pour remettre le moteur sous tension.

•ES - DESBLOQUEO MANUAL



NOTA: válido para Ditec NRG90TRE.



Antes de accionar manualmente la puerta seccional, cortar la alimentación de la instalación. Esta prescripción es válida aunque el accionamiento manual este equipado de una seguridad eléctrica. No olvidarse de activar la alimentación después de que la maniobra de auxilio haya sido utilizada.



La puerta seccional, cuando es accionada manualmente, no debe nunca superar los límites de los finales de carrera de subida o bajada, si no, puede provocar daños a la puerta seccional misma o bien, la superación de los finales acciona los micro interruptores de seguridad con la consecuencia que el accionamiento eléctrico no es posible hasta que un técnico no desactive la protección.

Para accionar la puerta seccional con el desbloqueo manual es necesario:

1. Tirar del pomo **rojo** hasta que la palanca desbloquea el engranaje del motor del eje de fuerza y corta la alimentación con el micro de seguridad.

2. Levantar o bajar la puerta seccional manualmente.
3. Una vez terminado el accionamiento manual, tirar del pomo **verde** para accionar nuevamente la alimentación.

•PT - DESBLOQUEIO RÁPIDO



NOTA: válido apenas para o Ditec NRG90TRE.



Antes de accionar manualmente a porta seccional industrial, remova a tensão do sistema do automatismo. Este requisito aplica-se apesar de o comando manual possuir uma função de segurança elétrica. Não se esqueça de restaurar a tensão depois de concluir a manobra de emergência.




A porta, quando movimentada manualmente, nunca deve exceder os limites de fim de curso de subida ou descida, caso contrário, além de causar danos na própria porta, o sobrecurso ativaría os microinterruptores de segurança, provocando o não funcionamento do sistema elétrico até que a proteção seja desativada por um técnico.

Para accionar manualmente a porta seccional industrial:

1. Puxe o botão vermelho, a alavanca liberta a engrenagem do motor do veio de força e interrompe, através do microinterruptor de segurança, a tensão de alimentação.
2. Levante ou baixe manualmente a porta seccional industrial.
3. Assim que o accionamento manual estiver concluído, puxe o botão verde para reativar a tensão de alimentação.


ITALIANO

Tutti i diritti relativi a questo materiale sono di proprietà esclusiva di Entrematic Group AB. Sebbene i contenuti di questa pubblicazione siano stati redatti con la massima cura, Entrematic Group AB non può assumersi alcuna responsabilità per danni causati da eventuali errori o omissioni in questa pubblicazione. Ci riserviamo il diritto di apportare eventuali modifiche senza preavviso. Copie, scansioni, ritocchi o modifiche sono espressamente vietate senza un preventivo consenso scritto di Entrematic Group AB.

 Il simbolo del cassonetto barrato indica che il prodotto non può essere eliminato con i comuni rifiuti domestici. Il prodotto deve essere riciclato nel rispetto delle norme ambientali locali per lo smaltimento dei rifiuti. Separando un prodotto contrassegnato da questo simbolo dai rifiuti domestici, si aiuterà a ridurre il volume dei rifiuti destinati agli inceneritori o alle discariche, minimizzando così qualsiasi possibile impatto negativo sulla salute umana e sull'ambiente.

Alle Rechte an diesem Material sind ausschließliches Eigentum von Entrematic Group AB. Obwohl der Inhalt dieser Publikation mit größter Sorgfalt erstellt wurde, kann Entrematic Group AB keinerlei Haftung für Schäden übernehmen, die durch mögliche Fehler oder Auslassungen in dieser Publikation verursacht wurden. Wir behalten uns das Recht vor, bei Bedarf Änderungen ohne jegliche Vorankündigung vorzunehmen.

Kopien, Scannen, Überarbeitungen oder Änderungen sind ohne vorherige schriftliche Zustimmung von Entrematic Group AB nicht erlaubt.


 Das Symbol mit der durchgestrichenen Abfalltonne bedeutet, dass das Produkt getrennt vom Haushaltsabfall entsorgt werden muss. Das Produkt muss gemäß der örtlichen Entsorgungsvorschriften der Wiederverwertung zugeführt werden. Durch separate Entsorgung des Produkts trägst du zur Minderung der Verbrennung oder Deponieabfalls bei und reduzierst eventuelle negative Einwirkungen auf die menschliche Gesundheit und die Umwelt.

ENGLISH

All rights related to this material are the exclusive property of Entrematic Group AB. Although the contents of this publication have been compiled with the greatest possible care, Entrematic Group AB cannot accept liability for any damage that might arise from errors or omissions in this publication.

We reserve the right to make modifications without prior notice.


No part of this publication may be copied, scanned, adapted or modified without prior permission in writing from Entrematic Group AB.

 The crossed-out wheeled bin symbol indicates that the product should be disposed of separately from household waste. The product should be handed in for recycling in accordance with local environmental regulations for waste disposal. By separating a marked item from household waste, you will help reduce the volume of waste sent to incinerators or landfill and minimize any potential negative impact on human health and the environment.

Todos los derechos relativos a este material son propiedad exclusiva de Entrematic Group AB.

Aunque los contenidos de esta publicación se hayan redactado con la máxima atención, Entrematic Group AB no puede asumir ninguna responsabilidad por daños causados por eventuales errores u omisiones en esta publicación.


Nos reservamos el derecho de aportar eventuales modificaciones sin previo aviso. Las copias, los escaneos, los retoques o las modificaciones están expresamente prohibidos sin el consentimiento previo por escrito de Entrematic Group AB.

 La imagen del cubo de basura tachado indica que el producto no debe formar parte de los residuos habituales del hogar. Se debe reciclar según la normativa ambiental local de eliminación de residuos. Cuando se separan los productos que llevan esta imagen, se contribuye a reducir el volumen de residuos que se incineran o se envían a vertederos y se minimiza el impacto negativo sobre la salud y el medio ambiente.


FRANÇAIS

Tous les droits relatifs à ce matériel sont la propriété exclusive d'Entrematic Group AB. Bien que les contenus de cette publication aient été rédigés avec le plus grand soin, Entrematic Group AB ne saurait être tenue responsable en cas de dommages dérivant d'erreurs ou d'omissions éventuelles.

Nous nous réservons le droit d'apporter des modifications éventuelles sans préavis. Toute copie, reproduction, retouche ou modification est expressément interdite sans l'accord écrit préalable d'Entrematic Group AB.

 Le symbole de la poubelle barrée indique que le produit ne peut pas être éliminé avec les ordures ménagères ordinaires. Il doit être recyclé conformément à la réglementation environnementale locale en matière de déchets. En triant les produits portant ce pictogramme, vous contribuez à réduire le volume des déchets incinérés ou enfouis, et à diminuer tout impact négatif sur la santé humaine et l'environnement.

Todos os direitos deste material são de propriedade exclusiva da Entrematic Group AB. Embora o conteúdo desta publicação tenha sido compilado com o maior cuidado, a Entrematic Group AB não pode assumir qualquer responsabilidade por danos causados por eventuais erros ou omissões nesta publicação. Reservamo-nos o direito de fazer alterações sem aviso prévio. Cópias, digitalizações, alterações ou modificações são expressamente proibidas sem o consentimento prévio por escrito da Entrematic Group AB. Declaração CE de conformidade.

 O símbolo do caixote do lixo com o sinal de proibição indica que esse artigo deve ser separado dos resíduos domésticos convencionais. Deve ser entregue para reciclagem de acordo com as regulamentações ambientais locais para tratamento de resíduos. Ao separar um artigo assinalado dos resíduos domésticos, ajuda a reduzir o volume de resíduos enviados para os incineradores ou aterros, minimizando o potencial impacto negativo na saúde pública e no ambiente.

DEUTSCH

ESPAÑOL

PORTUGUÊS

Timbro installatore / Installer's stamp / Stempel des Installateurs / Cachet installateur / Sello instalador / Carimbo do instalador / Carimbo do instalador	Operatore / Operator / Bediener / Opérateur / Operador / Operador
	Data intervento / Date of intervention / Datum des Eingriffs / Date intervention / Fecha intervención / Data da intervenção
	Firma tecnico / Technician's signature / Unterschrift des Technikers / Signature technicien / Firma técnico / Assinatura do técnico
	Firma committente / Customer's signature / Unterschrift des Auftraggebers / Signature client / Firma ordenante / Assinatura do comitente

Intervento effettuato / Intervention performed / Durchgeführter Eingriff / Intervention effectuée / Intervención efectuada / Intervenção feita

Timbro installatore / Installer's stamp / Stempel des Installateurs / Cachet installateur / Sello instalador / Carimbo do instalador / Carimbo do instalador	Operatore / Operator / Bediener / Opérateur / Operador / Operador
	Data intervento / Date of intervention / Datum des Eingriffs / Date intervention / Fecha intervención / Data da intervenção
	Firma tecnico / Technician's signature / Unterschrift des Technikers / Signature technicien / Firma técnico / Assinatura do técnico
	Firma committente / Customer's signature / Unterschrift des Auftraggebers / Signature client / Firma ordenante / Assinatura do comitente

Intervento effettuato / Intervention performed / Durchgeführter Eingriff / Intervention effectuée / Intervención efectuada / Intervenção feita

Timbro installatore / Installer's stamp / Stempel des Installateurs / Cachet installateur / Sello instalador / Carimbo do instalador / Carimbo do instalador	Operatore / Operator / Bediener / Opérateur / Operador / Operador
	Data intervento / Date of intervention / Datum des Eingriffs / Date intervention / Fecha intervención / Data da intervenção
	Firma tecnico / Technician's signature / Unterschrift des Technikers / Signature technicien / Firma técnico / Assinatura do técnico
	Firma committente / Customer's signature / Unterschrift des Auftraggebers / Signature client / Firma ordenante / Assinatura do comitente

Intervento effettuato / Intervention performed / Durchgeführter Eingriff / Intervention effectuée / Intervención efectuada / Intervenção feita



Entrematic Group AB
Lodjursgatan 10
SE-261 44, Landskrona
Sweden
www.entrematic.com